

第2版

ステレオ
画像認識ユニット

AiVP-Ax330

Fine Vision Processor

ハードウェアマニュアル

マクセルシステムテック株式会社

— ご使用の前に必ずお読みください —

重要事項

このたびは、ステレオ画像認識ユニット: AiVP-Ax330SCT/SCF(以後、AiVP と記載)をお買い上げ頂きまして、誠にありがとうございます。お買い上げ頂きました製品には、以下のものが梱包されています。すべて揃っているかどうかをご確認のうえ、万一、不足しているものや破損しているものがあつた場合には、お手数ですが当社営業窓口までご連絡ください。

【標準品】

AiVP-Ax330SCT(トップカメラタイプ) または AiVP-Ax330SCF(フロントカメラタイプ) : 1 台

■補償規定■

- ◆本製品(ハードウェア、ソフトウェア)のシステム組み込み、使用、ならびに本製品から得られる結果に関する一切のリスクについては、本製品の使用者に帰属するものとします。
- ◆当社製品に含まれる不具合、本製品の供給(納期遅延)、性能、およびその他、当社の全面的責による付带的、間接的損害に対して、当社はその製品の販売価格を超える責任を負わないものとしますのでご了承ください。

これにより、以下のような項目は免責とさせていただきます。

1. 本製品を使用したシステム等で発生した生産トラブルに対する補償。
2. 本製品を使用したシステム等で発生した事故、および2次災害に対する補償。

■保証規定■

- ◆保証期間は製品納入から1年間です。

正常な使用状態で、保証期間内に万一故障した場合には無償で修理いたします。

保証期間経過後の修理等、詳しくは当社営業窓口にお問い合わせください。

- ◆保証期間内であっても、次のような場合には有償となります。

1. 火災、地震、水害等の天災地変。また公害や異常電圧による故障および損傷。
2. 納入後の輸送、移動時の落下、衝撃等お取り扱いが不適当なため生じた故障および損傷。
3. 本書に記載の使用方法、および注意に反するお取り扱いによって生じた故障および損傷。
4. 当社以外で改造、調整、および指定部品以外を交換されたとき。
5. 消耗品類の交換。

- ◆修理をお受けになる場合、必ず当社営業窓口にご連絡ください。また修理をお受けになる製品は、当社営業窓口より指定させて頂きます担当部署にご返却ください。
- ◆本保証規定は、本製品が日本国内で使用される場合に限り有効です。
- ◆当社は本製品に関し、日本国外への保守サービスおよび技術サポート等を行いません。
- ◆本製品の保守期間は、販売終了後5年間とさせて頂きます。

■安全にお使いいただくために■

- ◆本製品は、人命を守ることを目的としたシステム等に使用しないでください。
また本製品の誤動作、不具合が起きた場合に、人命にかかわる事故が発生する可能性のあるシステムに使用しないでください。
- ◆本製品ご使用前に、必ず周辺機器の操作方法、安全の情報、および注意事項等をご確認ください。
- ◆本製品をご使用の際には、必ず本書の指示に従い正しくご使用ください。
上記を遵守頂けずに発生した事故、損害等につきましては、当社は一切の責任を負いかねます。

■お願い■

- ◆本書に記載された情報、製品または回路の使用に起因する損害、また特許権その他の権利の侵害に関しては、当社は一切の責任を負いません。
- ◆本書によって、第三者または当社の特許権、その他権利の実施権を許諾するものではありません。
- ◆本書の一部または全てを当社に無断で使用、複製することは固くお断りいたします。
- ◆本書に記載された内容は予告なしに変更、修正する場合があります。
- ◆本書の内容につきましては万全を期しておりますが、万一不明確な点や誤り、記載もれ等、お気づきの点がございましたら、お手数ですが当社営業窓口までご連絡ください。

■輸出する際の注意事項■

- ◆本製品(ハードウェア、ソフトウェアおよび関連文書)は、外国為替および外国貿易管理法により規制されている戦略物資等輸出規制品に該当する可能性があります。
本製品を日本国外に持ち出す際には、日本国政府の輸出許可申請等の手続きが必要になる場合がありますので、予めご確認ください。

■記載方法について■

- ◆本書では、語句の説明、本文記述の補足、および例外的な条件や特記事項等をお客様にお伝えしたい場合に、その文の先頭に“□”マークを付けて記載しています。
- ◆本書では AiVP が動作可能なパーソナルコンピュータ:WindowsPCを“パソコン”と省略して記載します。
- ◆本書では AiVP のホストプロセッサRISCタイプCPUを“SH-4A”と省略して記載します。

- ◆本書ではパソコンに接続する機器、および AiVP に接続する機器を“周辺機器”と省略して記載します。
- ◆信号名の末尾に“*”がついている場合は負論理の信号です。(例:FLASH*)
- ◆“危険”、“警告”および“注意”のシグナル・ワードは危険かつ重要な情報を強調してあります。シグナル・ワードの定義は以下ようになります。

● シグナル・ワードの定義

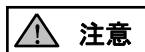
シンボルマーク



： 取り扱いを誤った場合に人が死亡、または重傷を負う危険が切迫して生じることが想定される場合。ただし、本製品では該当するものではありません。



： 取り扱いを誤った場合に人が死亡、または重傷を負う可能性が想定される場合。



： 取り扱いを誤った場合に人が傷害を負う可能性が想定される場合、および物的損害のみの発生が想定される場合。

● 語句の補足

- ・重傷とは、失明、けが、やけど(高温、低温)、感電、骨折、中毒等で後遺症が残るもの、および治療に入院もしくは長期の通院を要するものを指します。
- ・傷害とは、治療に入院もしくは長期の通院を必要としない、けが、やけど、感電等を指します。
- ・物的損害とは、財産の破損、機器の損傷、および機器の損傷にかかわる拡大損害を指します。



◆作業時は電源をOFFにする

以下の作業を行う際には、必ず本体および周辺機器の電源をOFFにし、電源コンセントを抜いてください。また、電子部品の静電破壊を防ぐため人体アースを取ってください。

- ・組み込み、または取り外し等を行う場合。
- ・設定変更、各種ケーブルの抜き差しを行う場合。
- ・周辺機器の組み込み、または取り外しを行う場合。

◆異常なときは使わない

万一、発煙、発火、異臭、異音等の異常と思われる現象が現れた場合は直ちに使用を中止し、本体電源を落としプラグをコンセントから抜いて下さい。異常状態での使用を続けると火災、感電等の事故の原因となります。なお、修理は当社営業窓口にご依頼ください。お客様による修理は危険ですから絶対におやめください。

◆水にぬらさない

万一水等でぬれた場合は、火災、感電の原因となりますので、使用をやめ本体の電源機器をOFFにし、プラグをコンセントから抜いたあと、当社営業窓口にて修理をご依頼ください。

◆結露した状態で使用しない

装置が結露した場合は、そのまま使用せず本体の電源機器をOFFにし、プラグをコンセントから抜いてください。火災、感電の原因となります。

◆指定以外の電源電圧で使わない

この機器に接続する電源は必ず指定の電源条件で供給してください。指定外の電源を使用すると、火災、感電の原因となります。

◆発火や引火の危険性がある場所に設置しない

ガス等が充満した場所に設置すると、火災の原因となります。

◆改造および調整しない

この機器を改造および調整しないでください。また、部品交換を行わないでください。火災や故障の原因となることがあります。

◆振動や衝撃の加わる場所には置かない

この機器に振動や衝撃が加わると、火災や動作不良、故障の原因となることがあります。

◆温度、湿度の高いところに置かない

この機器を使用する場合には、動作環境条件を満たすよう、必要に応じ取り付けるシステム内で強制冷却を実施してください。また、湿度の高いところに設置しないでください。内部の温度、湿度が上がり火災や動作不良、故障の原因となることがあります。

この機器を保存する場合には、保存環境条件を満たし、直射日光を避けて保存してください。



◆異物を接触させない

この機器に金属類や燃えやすいものを接触させないでください。火災、感電の原因となります。必要に応じてカバー等を設置してください。万一異物が接触、付着して異常が発生した場合は、接続している電源機器を OFF にし、プラグをコンセントから抜いたあと、当社営業窓口にご連絡ください。そのまま使用しないでください。

◆不安定な場所に置かない

不安定な場所に置かないでください。落ちたり倒れたりしてけがの原因となります。また、万一落す等の衝撃を加えた場合は、本体の電源機器をOFFにし、プラグをコンセントから抜いてください。火災、感電の原因となります。

◆ユニットに不用意にさわらない

ユニット表面は高温になる場合がありますので不用意に手を触れないようにしてください。

■製品サポートについて■

- ◆技術的なお問い合わせは、当社HP〈URL：<http://www.systemtech.maxell.co.jp/>〉の”画像認識システムお問い合わせフォーム”よりご送信ください。

■ 目次 ■

◆第1章 セットアップと取り付け方法	ページ
1.1 各部の名称	2
1.2 外形図	3
1.3 設置時の注意点	4
1.4 設置方法	5
◆第2章 AiVP-Ax330SCT/SCF 仕様	
2.1 ハードウェア仕様	7
2.2 映像入力部	8
2.3 映像出力インタフェース	8
2.4 LAN インタフェース	9
2.5 電源コネクタ	9
◆第3章 正常に動作しないとき	
3 動作不良内容と要因	11
不良1 AiVP の電源が入らない	11
不良2 モニタに映像が正常表示されない	11
不良3 カメラ映像が正常に取り込めない(ステレオカメラ)	11
不良4 LAN 通信が正常動作しない	11

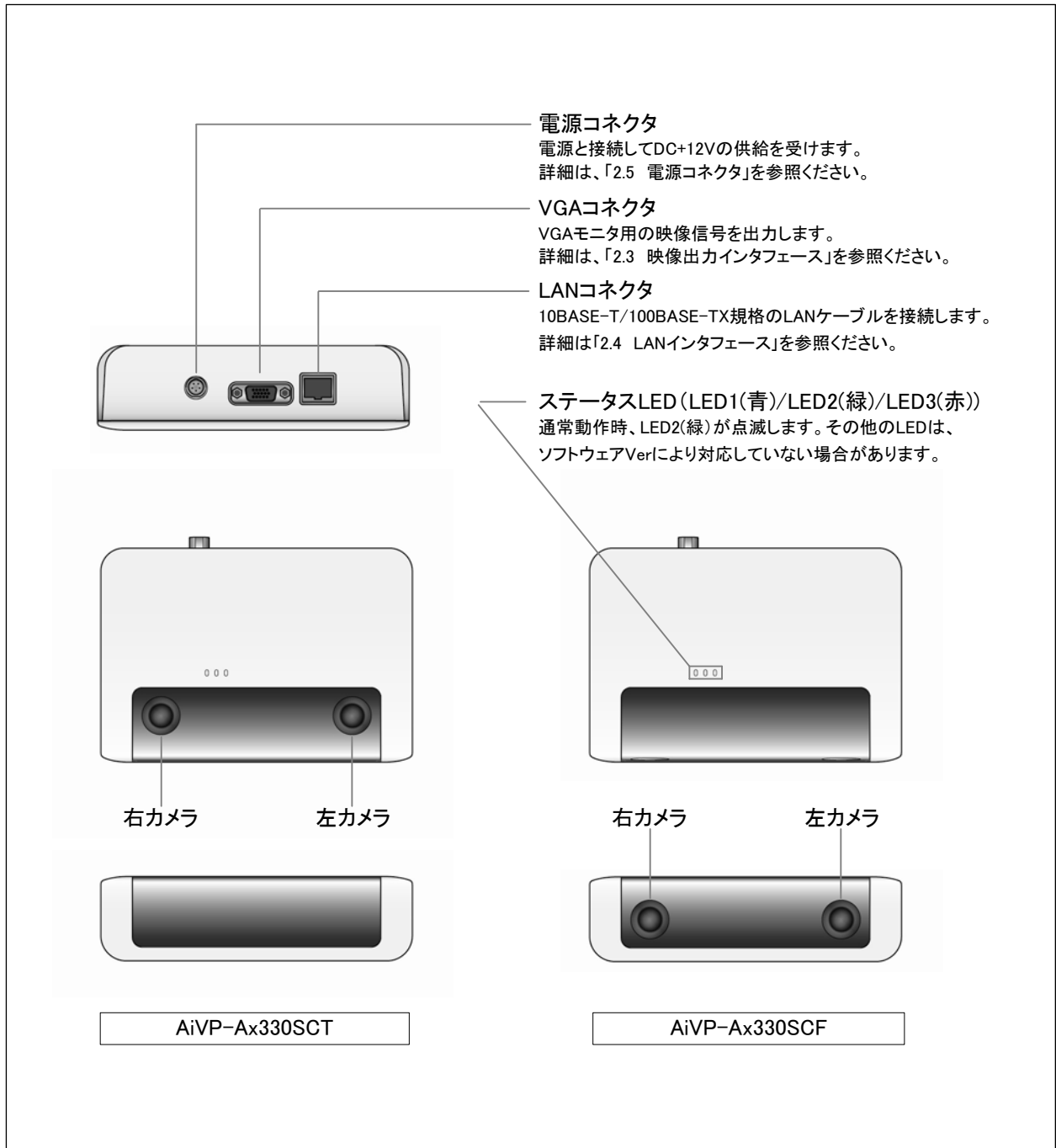
改訂履歴

版	改訂内容	改訂
1	新規	2015.8
2	社名変更	2017.5

第1章 セットアップと取り付け方法

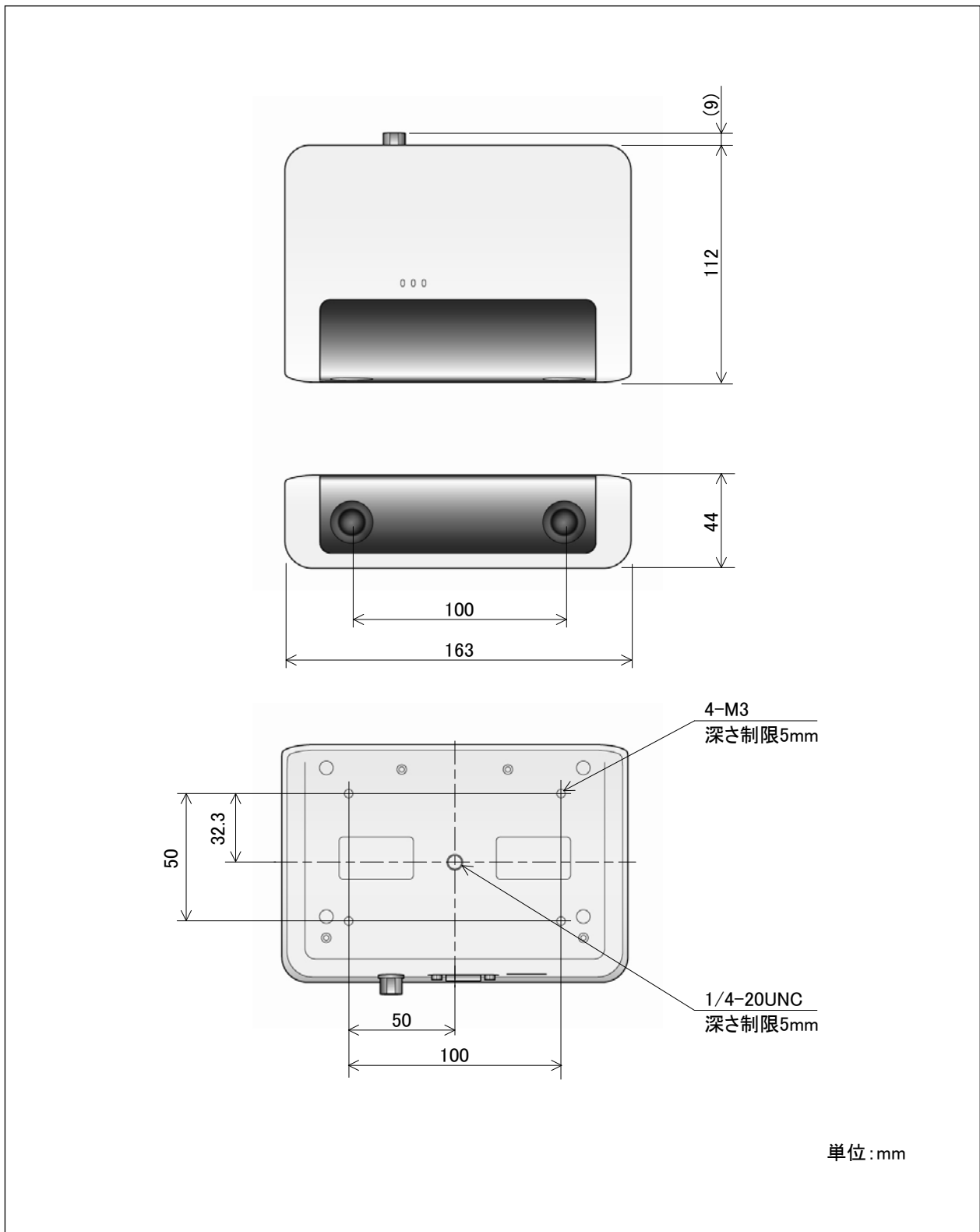
1. 1 各部の名称

AiVP をご使用になる場合には、必要に応じてパソコン、モニタ等の周辺機器、及び接続用ケーブルをご準備ください。お客様により設定、接続等を行って頂く部分の名称を示します。



1.2 外形図

外形図を示します。



1.3 設置時の注意点

次のような場所には設置しないでください。

- (1) 屋外
本ユニットは屋内専用です。屋外に設置して使用しないでください。
- (2) 湿気やほこりの多い場所
火災の原因となることがあります。またユニット内部にほこりが入ると故障の原因となります。
- (3) 高温・低温の場所
動作温度外で使用すると故障の原因となります。また高温での使用は火災の原因となることがあります。動作温度は、「2.1 ハードウェア仕様」を参照ください。

設置環境に合わせて、以下の設置具が必要となります。お客様でご準備ください。
設置具はユニットの質量(約 350g)に十分耐えられるものを選定してください。

- (1) 落下防止ワイヤー
- (2) カメラ取付け具(取付け台、壁掛けブラケットなど)
- (3) アンカーボルト、ネジ

設置の際、以下の項目を必ずお守りください。

- (1) 総質量(ユニット約 350g+カメラ取付け具)に十分耐えられる場所に設置してください。
- (2) 必ず落下防止ワイヤーを取り付けてください。強度ある場所にゆるみなく取り付けてください。
- (3) ネジなどの固定具は、しっかり締め付けてください。
- (4) 設置後、ガタつかないことを確認してください。
- (5) 金属やネジの錆び、ワイヤーのゆるみ等ないか定期的に点検を行ってください。



警告

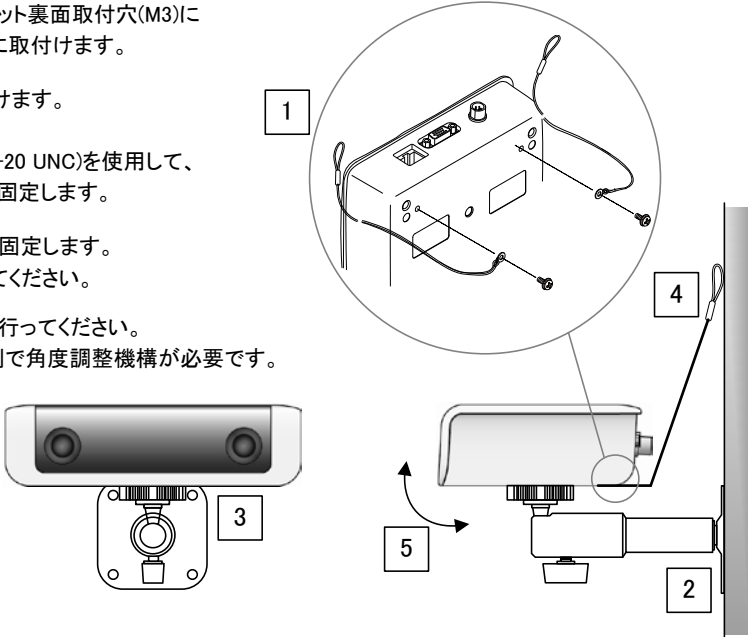
火災や落下によるケガ・事故、故障などの原因となりますので、本ページの内容をよくお読みのうえ正しく設置してください。

1.4 設置方法

設置方法の例を示します。設置環境に合わせて適切に設置してください。

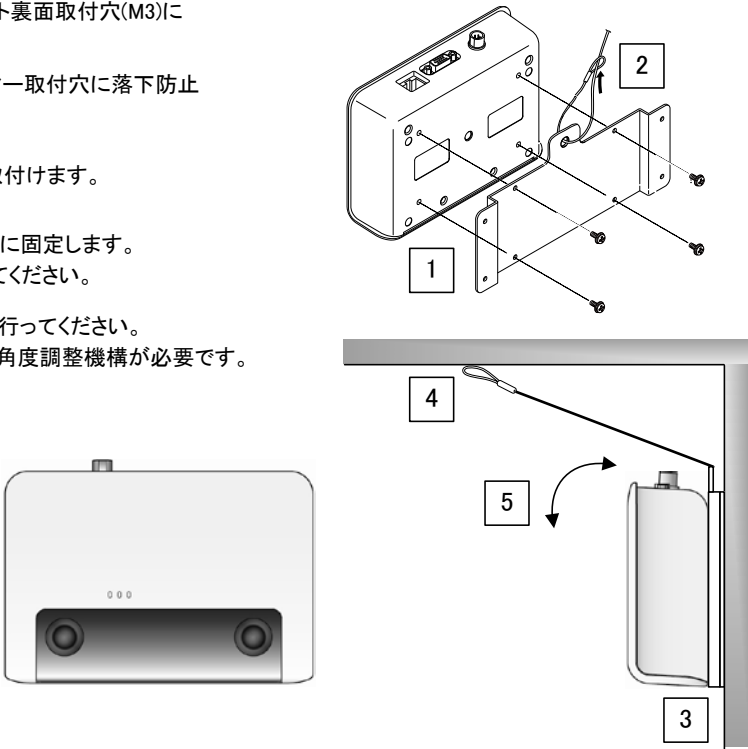
カメラ取付け台を使用した場合の設置例

- 1 落下防止ワイヤーをユニット裏面取付穴(M3)にネジで固定します。左右に取付けます。
- 2 カメラ取付台を壁に取付けます。
- 3 ユニット裏面取付穴(1/4-20 UNC)を使用して、カメラ取付台にユニットを固定します。
- 4 落下防止ワイヤーを壁に固定します。ゆるまない長さに調整してください。
- 5 必要に応じて角度調整を行ってください。この場合、カメラ取付台側で角度調整機構が必要です。



壁掛けブラケットを使用した場合の設置例

- 1 壁掛けブラケットをユニット裏面取付穴(M3)にネジで固定します。
- 2 壁掛けブラケットのワイヤー取付穴に落下防止ワイヤーを取り付けます。
- 3 壁掛けブラケットを壁に取付けます。
- 4 落下防止ワイヤーを天井に固定します。ゆるまない長さに調整してください。
- 5 必要に応じて角度調整を行ってください。この場合、ブラケット側で角度調整機構が必要です。



第2章 AiVP-Ax330SCT/SCF 仕様

2.1 ハードウェア仕様

ハードウェア仕様を示します。

項目		仕様
プロセッサ	ホスト	SH-4A(534MHz)
	画像処理	専用画像処理エンジン
メモリ	フラッシュ	64MByte
	システム／画像メモリ	256MByte(共有)
映像入力部		NTSC カメラ×2
外部 I/F	LAN I/F	100BASE-TX 1CH
	ビデオ出力	アナログ RGB 1CH
ユニット	外形寸法	163mm×112mm×44mm (コネクタ等、突出部分を除き)
	ベースライン	100mm (左右カメラ間距離)
	質量	約 350g
	難燃性	UL-94HB グレード
電源		DC+12V ±5% 消費電流：最大 0.6A
環境条件	動作温度	温度：+5℃～+40℃ 湿度：30%RH～80%RH(非結露) ※腐食性ガスのないこと
	保存温度	温度：-20℃～+60℃ 湿度：30%RH～80%RH(非結露) ※腐食性ガスのないこと。
	※周囲温度が動作仕様を満足するように、必ず強制冷却を実施してください。	

2.2 映像入力部

AiVP は垂直位相を同期した 2 台のカメラを搭載しています。

項目	仕様
構成	NTSC カメラ×2
撮像素子	1/3 インチ カラーセンサ
画素サイズ	640×480
画角(理論値)	水平:96° 垂直:72°
フレームレート	30fps
分解能	8bit
ベースライン	100mm

2.3 映像出力インタフェース

AiVP は映像出力インタフェースを 1CH サポートしています。接続するモニタは映像出力仕様に適合する機種をご使用ください。

項目	仕様
映像信号	アナログ RGB 0.7V(p-p)/75Ω
同期信号	セパレート HD/VD TTL レベル 負極性
解像度/周波数水平・垂直	VGA(640×480 画素)/59.5Hz・31.2KHz
	SVGA(800×600 画素)/58.6Hz・36.6KHz
	XGA(1024×768 画素)/69.0Hz・56.4KHz
コネクタ	高密度 D-Sub15 ピン

2.4 LAN インタフェース

AiVP は LAN インタフェースを 1CH サポートしています。パソコン等とインタフェースが可能です。

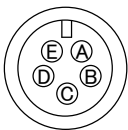


ピン No	I/O	信号名
1	出力	TX(+)
2	出力	TX(-)
3	入力	RX(+)
4	-	NC
5	-	NC
6	入力	RX(-)
7	-	NC
8	-	NC

☞ コネクタには J0C-0006NL (PULSE) を使用しています。

2.5 電源コネクタ

電源コネクタのピン配置を示します。



ピン No	I/O	信号名
A	-	+12V
B	-	+12V
C	-	NC
D	-	GND
E	-	GND

☞ ユニット内のコネクタは、R03-R5M (多治見無線) を使用しています。

☞ ケーブル側コネクタ奨励品 : R03-PB5F (多治見無線)



注意

仕様範囲外での電圧印加、ケーブル誤配線による逆極性での電圧印加を行わないでください。

第3章 正常に動作しないとき

3 動作不良内容と要因

正常に動作しない場合、AiVP にインタフェースケーブル類が正しく接続されているか、断線あるいは誤配線が無いかをご確認ください。不良内容別に要因をご確認ください。

尚、下記要因に該当しない場合は、お手数ですが当社営業窓口までご連絡ください。

不良内容と要因

不良内容	要因
不良1 AiVP の電源が入らない (電源 ON 時に状態表示 LED が点滅しない)	1. 電源ケーブルが最後まで押し込まれていない 2. 突入電流で電源の保護回路が動作している(電源の容量不足)
不良2 モニタに映像が正常表示されない	1. モニタのブライト調整等、各種調整が合っていない 2. モニタケーブルの特性インピーダンスが合っていない 3. モニタの終端抵抗設定が間違っている & 不良3の要因もご確認ください
不良3 カメラ映像が正常に取り込めない (ステレオカメラ)	1. 突入電流で電源の保護回路が動作している(電源の容量不足)
不良4 LAN 通信が正常動作しない	1. 100BASE-TX 以外の機器に接続している 2. クロス/ストレートケーブルの選択を誤っている

ステレオ画像認識ユニット AiVP-Ax330SCT/SCF
ハードウェアマニュアル(第2版)

発行所 **マクセルシステムテック株式会社**

設計部 〒992-0021 山形県米沢市花沢 3091-6

営業部 〒244-0801 神奈川県横浜市戸塚区信濃町 549-2 三宅ビル

URL <http://www.systemtech.maxell.co.jp/>

2017年5月 第2版発行

(C) マクセルシステムテック株式会社
