

お客様各位

---

## カタログ等資料中の旧社名の扱いについて

---

拝啓 時下ますますご清栄のこととお喜び申し上げます。平素は格別のご高配を賜り厚く御礼申し上げます。

さて、2017年5月1日を以ってルネサス セミコンダクタ パッケージ&テスト ソリューションズ株式会社の半導体製造装置をはじめとする各種産業用制御ボードの受託開発・製造および画像認識システム開発・製造・販売事業を日立マクセル株式会社へ譲渡したことにより、当該事業は日立マクセル株式会社の子会社として新設されるマクセルシステムテック株式会社に承継されております。

従いまして、ドキュメント等資料中には、旧社名での表記が残っておりますが、当社の資料として有効ですので、ご理解の程宜しくお願い申し上げます。

敬具

2017年5月1日

マクセルシステムテック株式会社

【発行】 マクセルシステムテック (<http://www.systemtech.maxell.co.jp/>)

【お問い合わせ先】 [denki-support@maxell.co.jp](mailto:denki-support@maxell.co.jp)

---

**maxell**  
マクセルシステムテック株式会社

第1版

インテリジェント  
高速画像認識ボード

# VP-Ax100

*Fine Vision Processor*

---

## カメラインタフェースガイド



株式会社ルネサス北日本セミコンダクタ

## ■ お願い ■

本マニュアルは、VP-Ax100ハードウェアマニュアルとあわせてご使用ください。

カメラの接続方法以外は、VP-Ax100ハードウェアマニュアルにしたがい正しくお使いください。

## 安全事項

◆“**危険**”、“**警告**”および“**注意**”のシグナル・ワードは危険かつ重要な情報を強調してあります。シグナル・ワードの定義は以下のようになります。

### ● シグナル・ワードの定義

#### シンボルマーク



**危険**

取り扱いを誤った場合に人が**死亡**、または**重傷**を負う危険が切迫して生じることが想定される場合。ただし、本製品では該当するものではありません。



**警告**

取り扱いを誤った場合に人が**死亡**、または**重傷**を負う可能性が想定される場合。



**注意**

取り扱いを誤った場合に人が**傷害**を負う可能性が想定される場合、および**物的損害**のみの発生が想定される場合。

### ● 語句の補足

- ・**重傷**とは、失明、けが、やけど(高温・低温)、感電、骨折、中毒などで、後遺症が残るもの、および治療に入院もしくは長期の通院を要するものを指します。
- ・**傷害**とは、治療に入院もしくは長期の通院を必要としない、けが、やけど、感電などを指します。
- ・**物的損害**とは、財産の破損、機器の損傷、および機器の損傷にかかわる拡大損害を指します。

## ■製品サポートについて■

- ◆技術的なお問い合わせは、当社HP <URL : <http://www.kitasemi.renesas.com>>の”画像認識システムお問い合わせフォーム”よりご送信ください。

# ■ 目次 ■

## ◆ 内部スイッチ

ページ

---

1. VP-Ax100のスイッチ設定	2
1.1 工場出荷時の設定	2
1.2 設定方法	3
(1)カメラ電源供給設定(J1)	3
(2)カメラインタフェース設定(SW1, SW4)	4
(3)ボードステータス設定(SW4)	6
1.3 カメラインタフェースコネクタ	7
(1)カメラ接続の注意	7
(2)CH1～CH4に接続される信号	7
1.4 RGBカメラインタフェースコネクタ(オプション・カメラ拡張パネル)	8
(1)カメラ接続の注意	8
(2)RGBコネクタに接続される信号	8
(3)POWコネクタに接続される信号	8

## ◆ カメラ接続モード

---

2. カメラ接続について	10
2.1 カメラタイプ	10
2.2 カメラの組み合わせ	10
(1)モノクロカメラ	10
(2)RGBカメラ	11

## ◆ 対応カメラ

---

3. 対応カメラ	13
3.1 VP-Ax100に接続可能なカメラ	13
3.2 カメラ接続方法	14

---

## ◆ 内部スイッチ

---

## 1. VP-Ax100のスイッチ設定

VP-Ax100のジャンパポストおよびスライドスイッチ設定で、カメラ電源供給設定(J1)、カメラインタフェース設定(SW1)、およびボードステータス設定(SW4)を行います。SW4には一部、カメラインタフェース設定の回路が含まれています。

### 1.1 工場出荷時の設定

図1-1に工場出荷設定を示します。VP-Ax100が正常動作しなくなりますので、SW3、およびSW4-7～SW4-0の設定を変更しないで下さい。

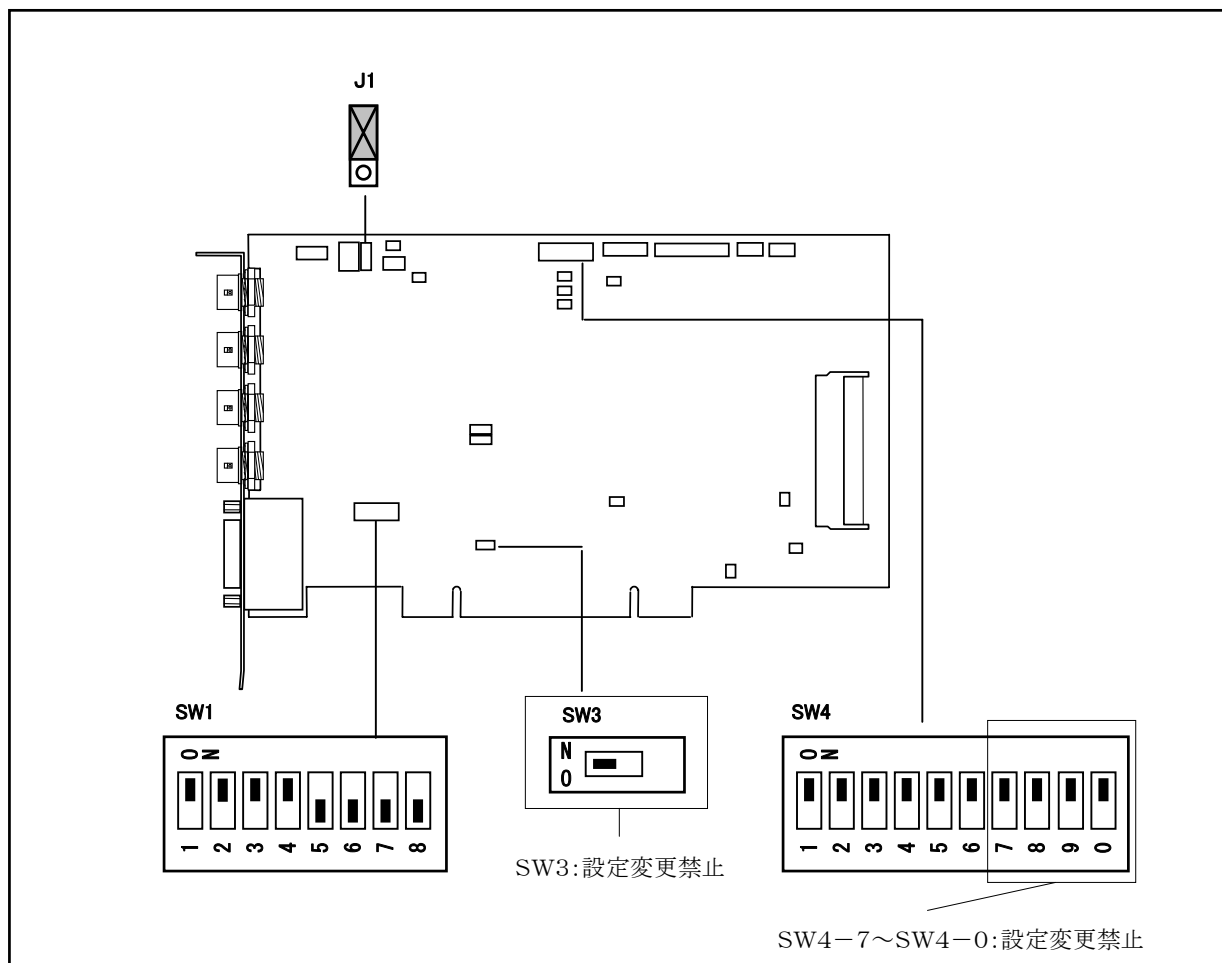


図1-1 工場出荷設定



- VP-Ax100のジャンパポストおよびスライドスイッチを設定変更する場合は、必ずパソコンおよび周辺機器の電源をOFFにした状態で行なってください。  
また、設定方法については、カメラのマニュアルもあわせてご確認ください。

## 1.2 設定方法

### (1) カメラ電源供給設定 (J1)

VP-Ax100は、CH1～CH4に接続するカメラに対しDC+12Vを供給することができます。工場出荷時にはPCIスロットから電源を供給する設定となっておりますが、J1の設定により外部供給を選択することができます。その際には、CN6にケーブル接続(ハードウェアマニュアル 第2章 2.3カメラインタフェース参照)を行います。図1-2にカメラ電源供給設定の詳細を示します。

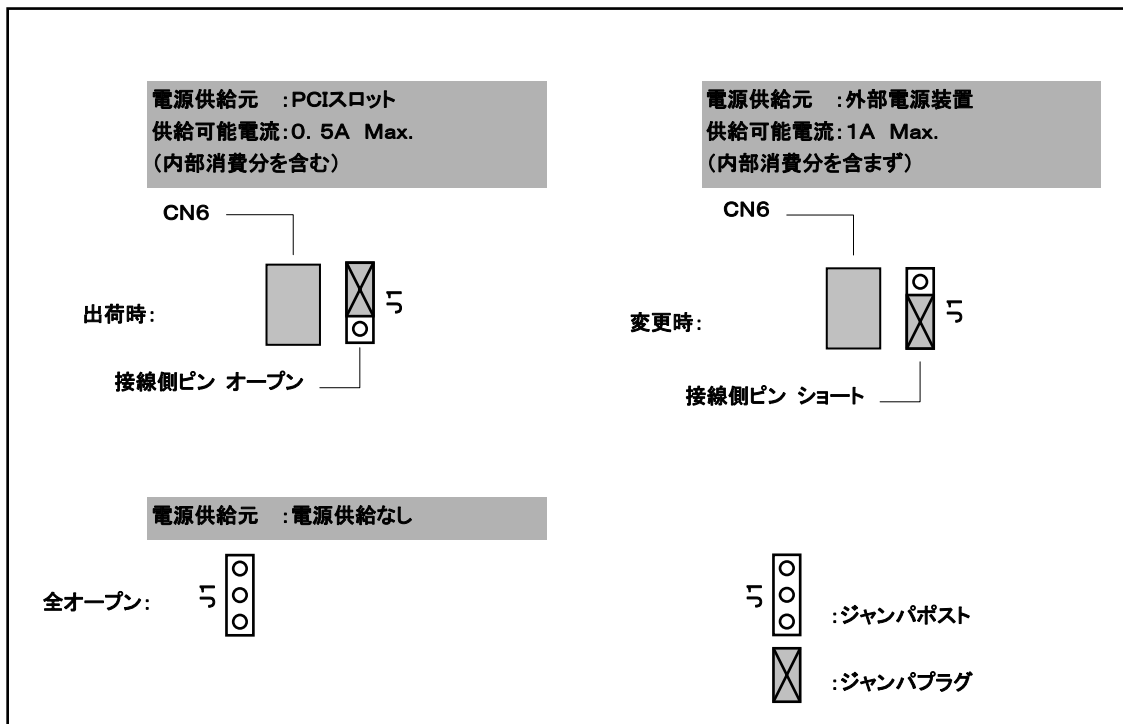


図1-2 カメラ電源供給の詳細

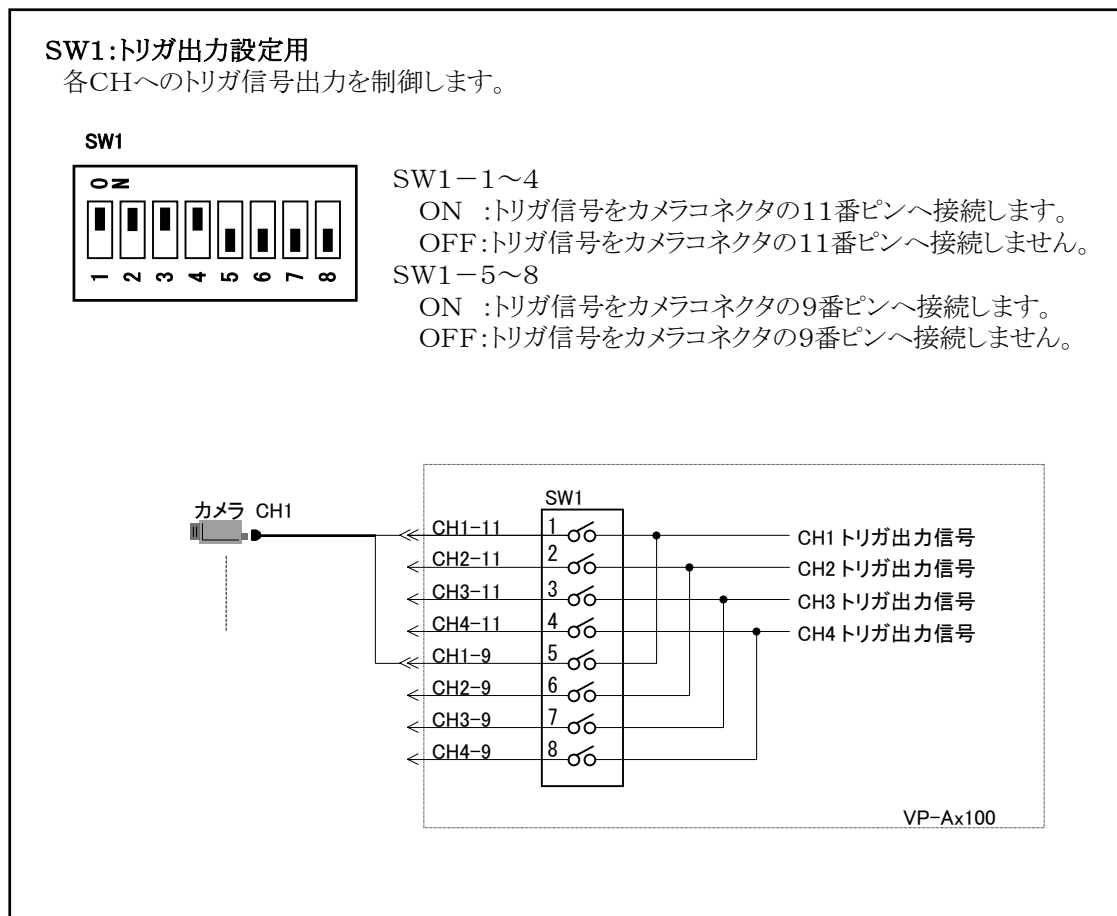
### ⚠ 注意

- カメラへの供給可能電流は外部供給の場合、最大1Aです。
- PCIスロットの+12Vレールは、VP-Ax100内部回路で消費する電流を含めて、許容電流が0.5Aです。パソコンのマニュアルで、DC+12V、DC+5V、およびDC+3.3Vの許容電流を必ずご確認ください。VP-Ax100に接続するカメラ、および同一パソコン内で使用する拡張カードの消費電流を合計した値は、必ずパソコンの許容電流内でご使用ください。



(2) カメラインタフェース設定 (SW1, SW4)

VP-Ax100では、接続するカメラ毎(チャンネル毎)に、そのインタフェースを最適に設定していただく必要があります。接続の前に、必ずカメラのマニュアル等でピン配置をご確認ください。図1-3にカメラインタフェース設定の概要を示します。

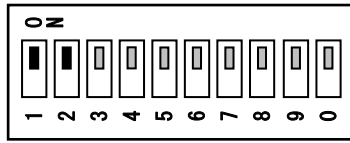


- カメラコネクタの11番ピンに+12V(カメラ電源)が接続されるカメラを使用する場合は、必ずSW1-1~4をOFFとしてください。カメラおよびVP-Ax100破壊の原因となります。

### SW4:同期信号出力設定用(SW4-1, SW4-2)

CH1とCH2、およびCH3とCH4への同期信号出力を制御します。

SW4



#### SW4-1~2

ON :カメラコネクタの6番ピンにHD、7番ピンにVD信号を供給します。

OFF:VP-Ax100からは同期信号を出力しません。(Highレベル固定出力)

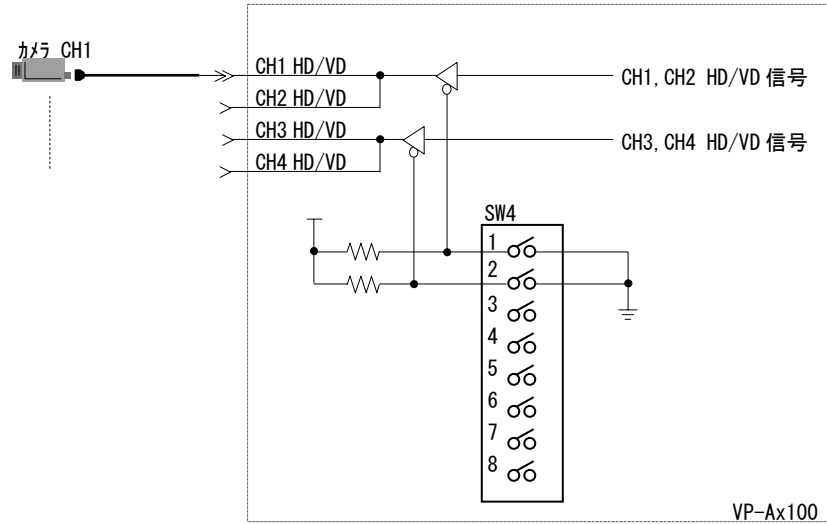


図1-4 SW4設定の詳細

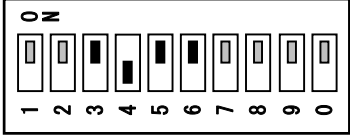
### ⚠ 注意

- カメラの外部同期信号入力の終端はハイインピーダンスでご使用ください。75Ωでは、VP-Ax100の消費電力がPCIスロットから供給可能な電源容量を超える場合があり、カメラ台数などが制限されます。

### (3) ボードステータス設定 (SW4)

VP-Ax100は、同一パソコン内で複数枚使用することができます。但し、この場合にはボードステータス設定 (SW4) によって、各ボードのボード番号を異なる値に設定する必要があるが有ります。ボード番号が同一である場合はボードを正常認識できません。図1-5にボードステータス設定の詳細を示します。

**SW4**



ボード番号	SW4-6	SW4-5	SW4-4	SW4-3
0	ON	ON	ON	ON
1	ON	ON	ON	OFF
2	ON	ON	OFF	ON
中省略				
14	OFF	OFF	OFF	ON
15	OFF	OFF	OFF	OFF

SW4-6 (MSB)～SW4-3 (LSB) を使用してボード番号を設定 (0～15) します。  
各回路はON設定で”0”、OFF設定で”1”となります。

※図はボード番号を2とする例です。  
※SW4-7～SW4-0は、出荷設定のままご使用ください。

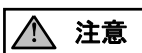
図1-5 ボードステータス設定 (SW4) の詳細

### 1.3 カメラインタフェースコネクタ

カメラとのインタフェースは、CH1～CH4(12ピンコネクタ)で行います。  
外部同期信号出力、カメラ電源供給(+12V)もこのコネクタから行います。ただし、カメラ電源をJ1により外部供給に設定した場合には、CN6にケーブル接続が必要です。

#### (1) カメラ接続の注意

各社カメラは、同じ12ピンコネクタを使用しているも、そのカメラの機能によってピン配置が異なる場合があります。VP-Ax100をご使用前に、必ずカメラインタフェース設定を行なってください。



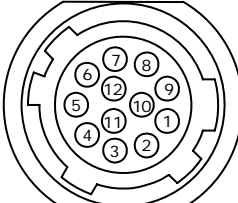
**注意**

#### カメラ、およびVP-Ax100破壊の可能性あり

- 接続するカメラの電源ピン(+12V)の配置にご注意ください。  
(例):電源ピンが2ピンおよび11ピンに配置されているカメラがあります。  
VP-Ax100の工場出荷設定は、11ピンにTRIGGER信号を出力する設定となっており、カメラ電源と接続されてしまいます。接続した場合、カメラ、およびVP-Ax100を破壊する可能性がありますので、必ず各チャンネルに対応したSWの回路をOFFにしてください。その他にも、カメラの出力とVP-Ax100の出力が衝突しないようにご注意ください。

#### (2) CH1～CH4に接続される信号

図1-6に工場出荷設定時のCH1～CH4ピン配置を示します。



フロントパネル表面視

ピンNo.	信号名	ピンNo.	信号名
①	GND	⑦	VD OUT
②	+12V	⑧	VD GND
③	VIDEO GND	⑨	TRIGGER1
④	VIDEO IN	⑩	VI
⑤	HD GND	⑪	TRIGGER2
⑥	HD OUT	⑫	GND

※CH1～CH4は、HR10G-10R-12SB(71) (ヒロセ電機)相当品を使用しています。

図1-6 CH1～CH4のピン配置

## 1.4 RGBカメラインタフェースコネクタ(オプション・カメラ拡張パネル)

RGBカメラの接続には、オプションのカメラ拡張パネルが必要です。標準のフロントパネルと交換することによりRGBカメラを1台接続することができます。RGB映像信号の入力をRGBコネクタ(D-Sub9ピン)から行い、外部同期信号出力、カメラ電源供給(+12V)をPOWコネクタ(12ピン)から行います。ただし、カメラ電源をJ1により外部供給に設定した場合には、CN6にケーブル接続が必要です。

### (1) カメラ接続の注意

各社カメラは、同じD-Sub9ピンコネクタ、12ピンコネクタを使用していても、そのカメラの機能によってピン配置が異なる場合があります。VP-Ax100をご使用前に、必ずカメラインタフェース設定を行なってください。



カメラ、およびVP-Ax100破壊の可能性あり

- 接続するカメラの電源ピン(+12V)の配置にご注意ください。  
D-Sub9ピンコネクタ、12ピンコネクタとも、カメラ電源がVP-Ax100の信号線と接続されないことをあらかじめご確認ください。接続した場合、カメラ、およびVP-Ax100を破壊する可能性がありますので、必ず対応したSWの回路をOFFにしてください。その他にも、カメラの出力とVP-Ax100の出力が衝突しないようご注意ください。
- カメラインタフェースのSW設定は、第1章 1.2 設定方法、および第3章 3.2カメラ接続方法を参照してください。POWコネクタは標準フロントパネルのCH4コネクタに相当します。

### (2) RGBコネクタに接続される信号

図1-7にRGBコネクタ(D-Sub9ピン)のピン配置を示します。



図1-7 RGBコネクタのピン配置

### (3) POWコネクタに接続される信号

図1-8にPOWコネクタ(12ピン)のピン配置を示します。

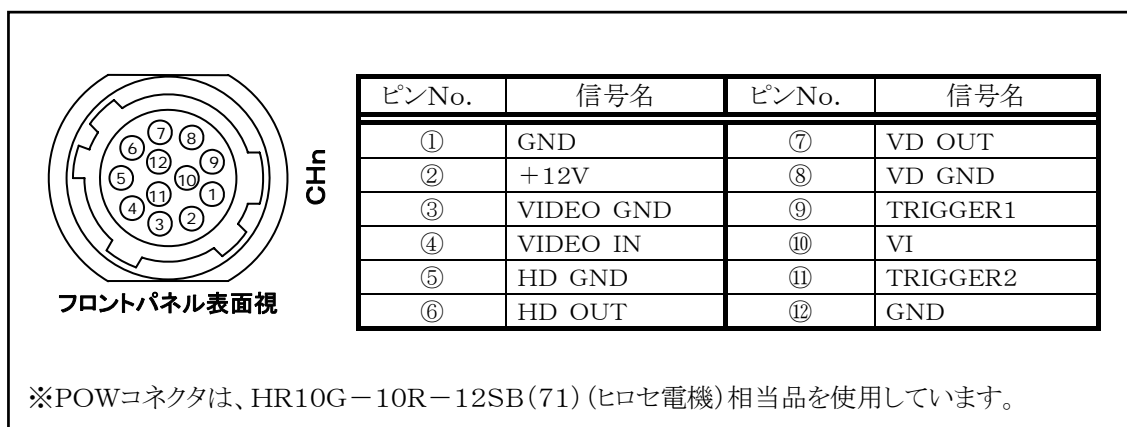


図1-8 POWコネクタのピン配置

---

## ◆ カメラ接続モード

---

## 2. カメラ接続について

### 2.1 カメラタイプ

VP-Ax100はさまざまなタイプのカメラが接続できます。対応カメラタイプを以下の表2-1に示します。

表2-1

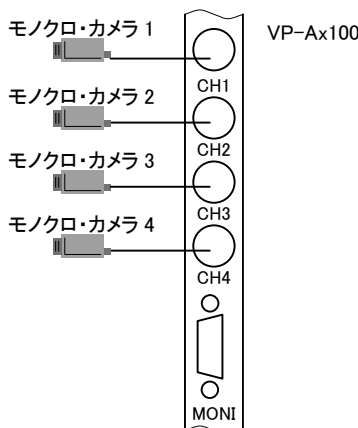
NTSCモノクロ標準カメラ
1I/1Nカメラ <sup>※1</sup>
2倍速カメラ
RGBカメラ

<sup>※1</sup> 1I/1Nは1線出力インタレース/ノンインタレースカメラで、映像信号が1本出力されるカメラです。2I/2Nの2線出力カメラは接続できません。

### 2.2 カメラの組み合わせ

#### (1) モノクロカメラ

カメラタイプ:NTSCモノクロ標準, 1I/1N, 2倍速  
モード :ノーマル入力, ランダムトリガ入力, 同時入力



モノクロ・カメラ 1  
モノクロ・カメラ 2  
モノクロ・カメラ 3  
モノクロ・カメラ 4

VP-Ax100

CH1  
CH2  
CH3  
CH4  
MONI

VP-Ax100は、ビデオ入力系が2系統で構成されています。このためCH1とCH2、およびCH3とCH4で独立した動作ができます。たとえば、CH1, CH2で映像入力中でも、CH3, CH4からの入力が行えます。また、全てのCHに同タイプのカメラを接続し4CH同時入力を行うことができます。

[制限事項]

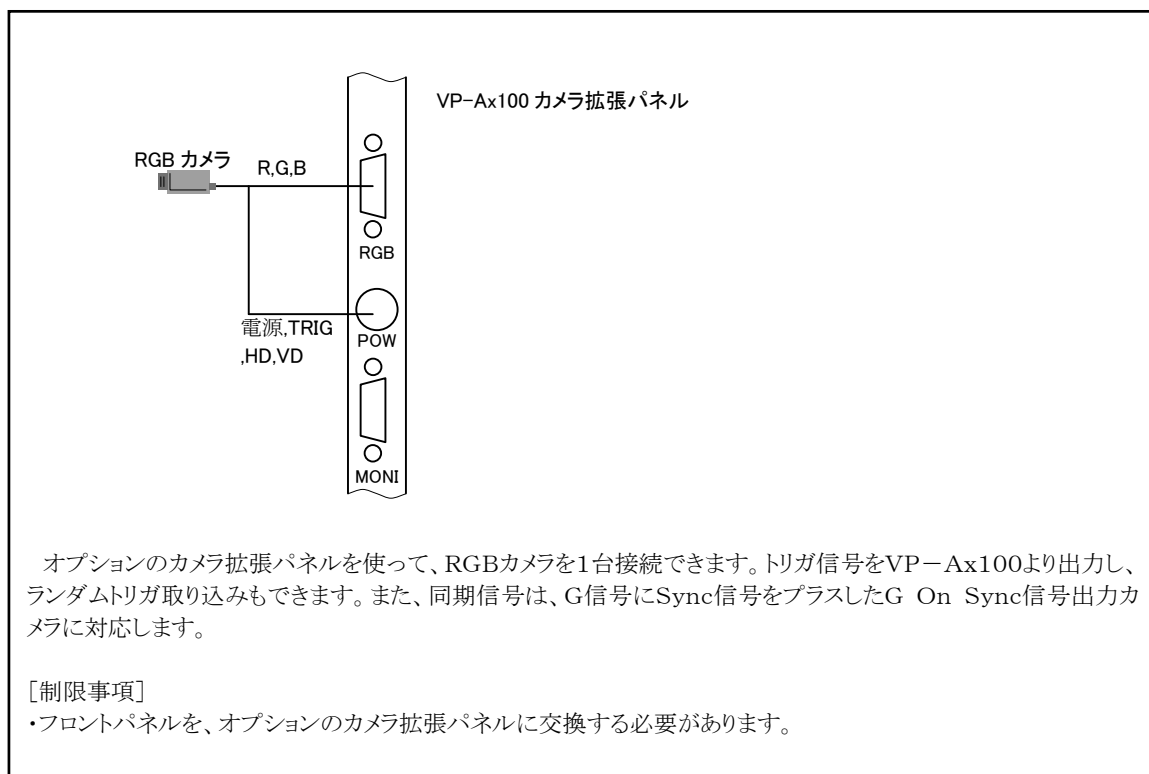
- CH1←→CH2、およびCH3←→CH4のカメラ切り替え時に数100ms<sup>※2</sup>程度のWait時間が必要になる場合があります。
- 2種類のカメラを一台ずつ接続するケースでは、CH1とCH3に接続するとカメラ切り替えのWaitが不要です。
- 2I/2Nの2線出力カメラは接続できません。

[同時入力]

- CH1とCH2、またはCH3とCH4には同一タイプのカメラを接続する必要があります。また、VP-Ax100の同期信号で2台のカメラを同期させる必要があります。

<sup>※2</sup>カメラの機種、および組み合わせ等の条件により異なります。

## (2) RGBカメラ





---

◆ 対応カメラ

---

### 3. 対応カメラ

#### 3.1 VP-Ax100に接続可能なカメラ

表3-1 対応カメラ一覧

No.	メーカー	型式	カラー	フル フレーム	高フレーム レート	高画素	4カメラ 同時入力
1	-	BW_CAMERA					○
2	東芝テリー	CS8550i-01/51		○			○
3	SONY	XC-HR50		○	○(60fps)		○
4	日立国際電気	KP-F80		○		○	
5	CIS	VCC-8350A	○(RGB)	○			



ソフトウェア開発キット「VP-Ax110SDK」はバージョンV1.20以上でご使用ください。以前のバージョンでは上記記載カメラの一部に対応しておりません。

### 3.2 カメラ接続方法

#### 【1. BW\_CAMERA】NTSCモノクロ標準カメラ

##### (1) ボード設定例

**SW1**

**SW4**

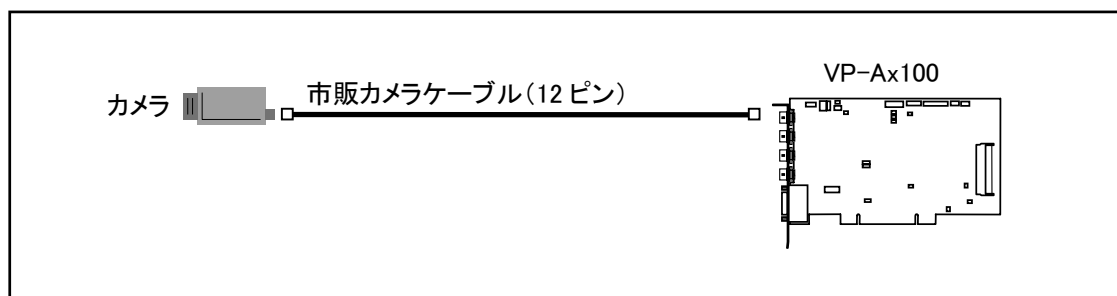
SW1:トリガ出力設定(SW1-1:OFF、SW1-5:OFF・・・CH1トリガー無効)  
 SW4:同期信号出力設定(SW4-1:ON・・・CH1/CH2ボード同期)

この設定は、対象カメラをCH1に接続した例です。他のCHに接続する際は、1. 2章を参照し設定します。

##### (2) 入力モード

映像信号	インタレース
入力サイズ	640H×480V、512H×480V、512H×440V
映像入力時間	33～67ms
ランダムトリガーモード	トリガー無効
内部/外部同期信号	ボード同期

##### (3) カメラ接続例



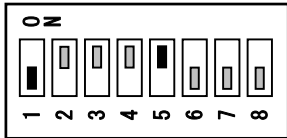
**注意**

・カメラの外部同期信号入力の終端はハイインピーダンスでご使用ください。75Ωでは、VP-Ax100の消費電力がPCIスロットから供給可能な電源容量を超える場合があり、カメラ台数などが制限されます。

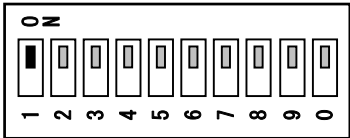
【2. 東芝テリー:CS8550i-01/51】

(1) ボード設定例

**SW1**



**SW4**



SW1:トリガ出力設定(SW1-1:OFF、SW1-5:ON …CH1トリガを9番ピンへ出力)  
 SW4:同期信号出力設定(SW4-1:ON …CH1/CH2ボード同期)

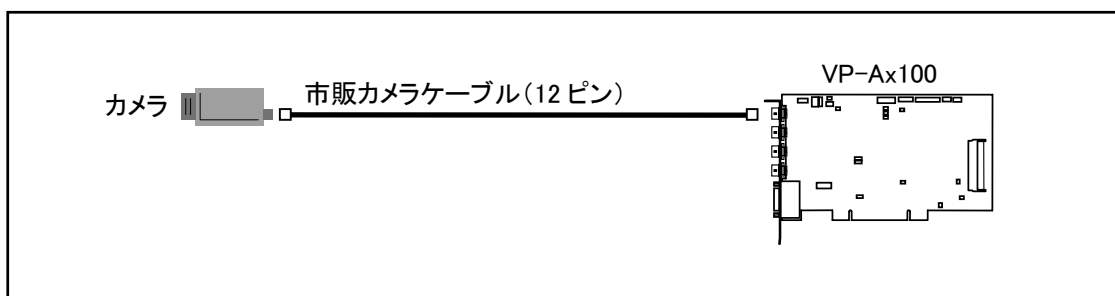
この設定は、対象カメラをCH1に接続した例です。他のCHに接続する際は、1. 2章を参照し設定します。

(2) 入力モード

映像信号	1N(1/30ノンインタレース)
入力サイズ	640H×480V、512H×480V、512H×440V
映像入力時間 *1	33. 3ms
ランダムトリガーモード	ランダムトリガシャッタ、Vリセット
シャッタースピード	パルス幅モード
トリガーパルス極性	正極性
内部/外部同期信号	ボード同期
高速読み出し	1/2、1/4パーシャルスキャン

\*1 ランダムトリガーモードで露光時間を除いたおおよその入力時間。

(3) カメラ接続例



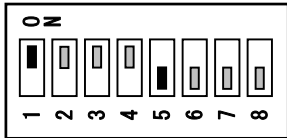
**注意**

・カメラの外部同期信号入力の終端はハイインピーダンスでご使用ください。75Ω では、VP-Ax100の消費電力がPCIスロットから供給可能な電源容量を超える場合があり、カメラ台数などが制限されます。

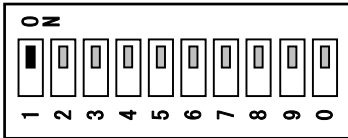
### 【3. SONY:XC-HR50】

#### (1) ボード設定例

**SW1**



**SW4**



SW1: トリガ出力設定 (SW1-1: ON、SW1-5: OFF ……CH1トリガを11番ピンへ出力)  
 SW4: 同期信号出力設定 (SW4-1: ON ……CH1/CH2ボード同期)

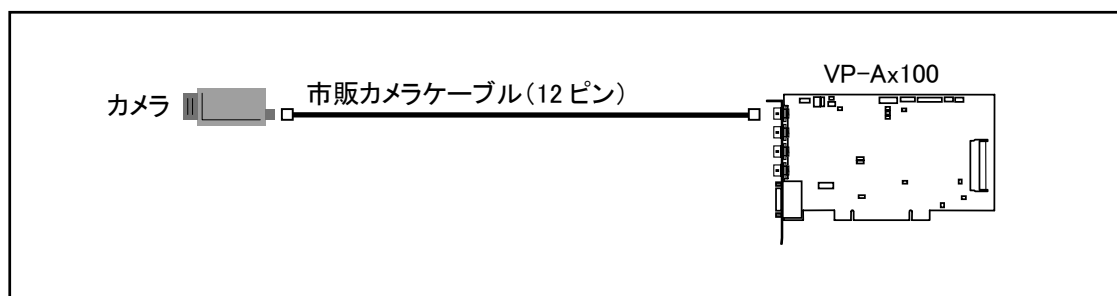
この設定は、対象カメラをCH1に接続した例です。他のCHに接続する際は、1. 2章を参照し設定します。

#### (2) 入力モード

映像信号	1N(1/60ノンインタレース)
入力サイズ	640H×480V、512H×480V、512H×440V
映像入力時間 *1	16.7ms
ランダムトリガーモード	モード2(リセットモード)
シャッタースピード	トリガーパルス幅設定
トリガーパルス極性	正極性
内部/外部同期信号	ボード同期
高速読み出し	External VD幅設定ハイレートスキャン

\*1 ランダムトリガーモードで露光時間を除いたおおよその入力時間。

#### (3) カメラ接続例



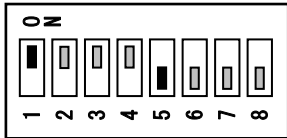
**注意**

・カメラの外部同期信号入力の終端はハイインピーダンスでご使用ください。75Ωでは、VP-Ax100の消費電力がPCIスロットから供給可能な電源容量を超える場合があり、カメラ台数などが制限されます。

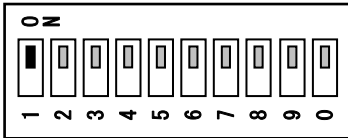
#### 【4. 日立国際電気:KP-F80】

##### (1) ボード設定例

**SW1**



**SW4**



SW1: トリガ出力設定 (SW1-1: ON、SW1-5: OFF ……CH1トリガを11番ピンへ出力)  
 SW4: 同期信号出力設定 (SW4-1: ON ……CH1/CH2ボード同期)

この設定は、対象カメラをCH1に接続した例です。他のCHに接続する際は、1. 2章を参照し設定します。

##### (2) 入力モード

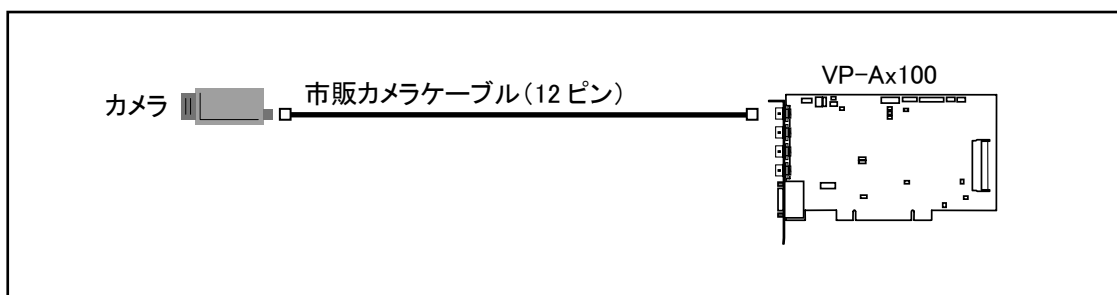
映像信号	1N(1/30ノンインタレース)
入力サイズ	1024H×768V
映像入力時間 *1	33. 3ms
ランダムトリガモード	リセットコントロール
シャッタースピード	トリガBパルス幅設定
トリガパルス極性	正極性
内部/外部同期信号	ボード同期

\*1 ランダムトリガモードで露光時間を除いたおおよその入力時間。

\*2 ランダムトリガモード映像入力の1回目は正常な映像が取れないため、ダミー入力が必要です。

\*3 カメラ同期での映像入力はできません。

##### (3) カメラ接続例



・カメラの外部同期信号入力の終端はハイインピーダンスでご使用ください。75Ω では、VP-Ax100の消費電力がPCIスロットから供給可能な電源容量を超える場合があり、カメラ台数などが制限されます。

## 【5. CIS:VCC-8350A】

### (1) ボード設定例

**SW1**

**SW4**

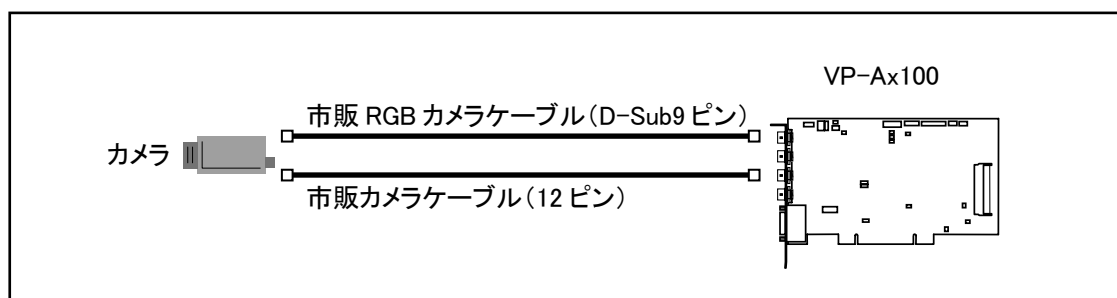
SW1:トリガ出力設定 (SW1-4:ON、SW1-8:OFF …トリガをPOWコネクタ11番ピンへ出力)  
 SW4:同期信号出力設定 (SW4-2:ON …ボード同期)

### (2) 入力モード

映像信号	Analog RGB(1/60ノンインタレース)
入力サイズ	640H×480V、512H×480V、512H×440V
映像入力時間 * <sup>1</sup>	16.7ms
ランダムトリガモード	V-SYNC RESET、One Pulse One Trigger
シャッタースピード	カメラ側スイッチ設定
トリガーパルス極性	正極性
内部/外部同期信号	ボード同期

\*<sup>1</sup> ランダムトリガモードで露光時間を除いたおおよその入力時間。

### (3) カメラ接続例



### ⚠ 注意

- ・カメラの外部同期信号入力の終端はハイインピーダンスでご使用ください。75Ω では、VP-Ax100の消費電力がPCIスロットから供給可能な電源容量を超える場合があり、カメラ台数などが制限されます。
- ・フロントパネルを、オプションのカメラ拡張パネルに交換する必要があります。

---

インテリジェント画像認識ボード VP-Ax100  
カメラインタフェースガイド

発行所 **株式会社ルネサス北日本セミコンダクタ**  
電子機器本部 〒992-0021 山形県米沢市花沢 3091-6  
TEL 0238-22-7755 FAX 0238-22-6570  
電子機器営業部 〒105-0004 東京都港区新橋 5-11-3(新橋住友ビル 8階)  
TEL 03-5733-4550 FAX 03-5733-4660  
URL <http://www.kitasemi.renesas.com>

2009年 6月 第1版発行  
(C) 株式会社ルネサス北日本セミコンダクタ

---