

第2版

超小型
画像認識ボード

SVP-Ax330CL

Fine Vision Processor

ハードウェアマニュアル

マクセルシステムテック株式会社

— ご使用の前に必ずお読みください —

重要事項

このたびは、画像認識ボード:SVP-Ax330CL(以後、SVP と記載)をお買い上げ頂きまして、誠にありがとうございます。お買い上げ頂きました製品には、以下のものが梱包されています。すべて揃っているかどうかをご確認のうえ、万一、不足しているものや破損しているものがあつた場合には、お手数ですが当社営業窓口までご連絡ください。

【標準品】

SVP-Ax330CL : 1台

■補償規定■

- ◆本製品(ハードウェア、ソフトウェア)のシステム組み込み、使用、ならびに本製品から得られる結果に関する一切のリスクについては、本製品の使用者に帰属するものとします。
- ◆当社製品に含まれる不具合、本製品の供給(納期遅延)、性能、およびその他、当社の全面的責による付带的、間接的損害に対して、当社はその製品の販売価格を超える責任を負わないものとしますのでご了承ください。
これにより、以下のような項目は免責とさせていただきます。
 1. 本製品を使用したシステム等で発生した生産トラブルに対する補償。
 2. 本製品を使用したシステム等で発生した事故、および2次災害に対する補償。

■保証規定■

- ◆保証期間は製品納入から1年間です。
正常な使用状態で、保証期間内に万一故障した場合には無償で修理いたします。
保証期間経過後の修理等、詳しくは当社営業窓口にお問い合わせください。
- ◆保証期間内であっても、次のような場合には有償となります。
 1. 火災、地震、水害等の天災地変。また公害や異常電圧による故障および損傷。
 2. 納入後の輸送、移動時の落下、衝撃等お取り扱いが不適当なため生じた故障および損傷。
 3. 本書に記載の使用方法、および注意に反するお取り扱いによって生じた故障および損傷。
 4. 当社以外で改造、調整、および指定部品以外を交換されたとき。
 5. 消耗品類の交換。

- ◆修理をお受けになる場合、必ず当社営業窓口にご連絡ください。また修理をお受けになる製品は、当社営業窓口より指定させて頂きます担当部署にご返却ください。
- ◆本保証規定は、本製品が日本国内で使用される場合に限り有効です。
- ◆当社は本製品に関し、日本国外への保守サービスおよび技術サポート等を行いません。
- ◆本製品の保守期間は、販売終了後5年間とさせていただきます。

■安全にお使いいただくために■

- ◆本製品は、人命を守ることを目的としたシステム等に使用しないでください。
また本製品の誤動作、不具合が起きた場合に、人命にかかわる事故が発生する可能性のあるシステムに使用しないでください。
- ◆本製品ご使用前に、必ず周辺機器の操作方法、安全の情報、および注意事項等をご確認ください。
- ◆本製品をご使用の際には、必ず本書の指示に従い正しくご使用ください。
上記を遵守頂けずに発生した事故、損害等につきましては、当社は一切の責任を負いかねます。

■お願い■

- ◆本書に記載された情報、製品または回路の使用に起因する損害、また特許権その他の権利の侵害に関しては、当社は一切の責任を負いません。
- ◆本書によって、第三者または当社の特許権、その他権利の実施権を許諾するものではありません。
- ◆本書の一部または全てを当社に無断で使用、複製することは固くお断りいたします。
- ◆本書に記載された内容は予告なしに変更、修正する場合があります。
- ◆本書の内容につきましては万全を期しておりますが、万一不明確な点や誤り、記載もれ等、お気づきの点がございましたら、お手数ですが当社営業窓口までご連絡ください。

■輸出する際の注意事項■

- ◆本製品(ハードウェア、ソフトウェアおよび関連文書)は、外国為替および外国貿易管理法により規制されている戦略物資等輸出規制品に該当する可能性があります。
本製品を日本国外に持ち出す際には、日本国政府の輸出許可申請等の手続きが必要になる場合がありますので、予めご確認ください。




■記載方法について■

- ◆本書では、語句の説明、本文記述の補足、および例外的な条件や特記事項等をお客様にお伝えしたい場合に、その文の先頭に“□”マークを付けて記載しています。
- ◆本書では、SVP が動作可能なパーソナルコンピュータ:WindowsPCを“パソコン”と省略して記載します。
- ◆本書では、SVP のホストプロセッサRISCタイプCPUを“SH-4A”と省略して記載します。

- ◆本書では、パソコンに接続する機器、および SVP に接続する機器を“周辺機器”と省略して記載します。
- ◆信号名の末尾に“*”がついている場合は負論理の信号です。(例:FLASH*)
- ◆“危険”、“警告”および“注意”のシグナル・ワードは危険かつ重要な情報を強調してあります。シグナル・ワードの定義は以下ようになります。

● シグナル・ワードの定義

シンボルマーク

-  **危険** : 取り扱いを誤った場合に人が死亡、または重傷を負う危険が切迫して生じることが想定される場合。ただし、本製品では該当するものではありません。
-  **警告** : 取り扱いを誤った場合に人が死亡、または重傷を負う可能性が想定される場合。
-  **注意** : 取り扱いを誤った場合に人が傷害を負う可能性が想定される場合、および物的損害のみの発生が想定される場合。

● 語句の補足

- ・重傷とは、失明、けが、やけど(高温、低温)、感電、骨折、中毒等で後遺症が残るもの、および治療に入院もしくは長期の通院を要するものを指します。
- ・傷害とは、治療に入院もしくは長期の通院を必要としない、けが、やけど、感電等を指します。
- ・物的損害とは、財産の破損、機器の損傷、および機器の損傷にかかわる拡大損害を指します。



◆作業時は電源をOFFにする

以下の作業を行う際には、必ず本体および周辺機器の電源をOFFにし、電源コンセントを抜いてください。また、電子部品の静電破壊を防ぐため人体アースを取ってください。

- ・組み込み、または取り外し等を行う場合。
- ・設定変更、各種ケーブルの抜き差しを行う場合。
- ・周辺機器の組み込み、または取り外しを行う場合。

◆異常なときは使わない

万一、発煙、発火、異臭、異音等の異常と思われる現象が現れた場合は直ちに使用を中止し、本体電源を落としプラグをコンセントから抜いて下さい。異常状態での使用を続けると火災、感電等の事故の原因となります。なお、修理は当社営業窓口にご依頼ください。お客様による修理は危険ですから絶対におやめください。

◆水にぬらさない

万一水等でぬれた場合は、火災、感電の原因となりますので、使用をやめ本体の電源機器をOFFにし、プラグをコンセントから抜いたあと、当社営業窓口にご依頼ください。

◆結露した状態で使用しない

装置が結露した場合は、そのまま使用せず本体の電源機器をOFFにし、プラグをコンセントから抜いてください。火災、感電の原因となります。

◆指定以外の電源電圧で使わない

この機器に接続する電源は必ず指定の電源条件で供給してください。指定外の電源を使用すると、火災、感電の原因となります。

◆発火や引火の危険性がある場所に設置しない

ガス等が充満した場所に設置すると、火災の原因となります。

◆改造および調整しない

この機器を改造および調整しないでください。また、部品交換を行わないでください。火災や故障の原因となることがあります。

◆振動や衝撃の加わる場所には置かない

この機器に振動や衝撃が加わると、火災や動作不良、故障の原因となることがあります。

◆温度、湿度の高いところに置かない

この機器を使用する場合には、動作環境条件を満たすよう、必要に応じ取り付けるシステム内で強制冷却を実施してください。また、湿度の高いところに設置しないでください。内部の温度、湿度が上がり火災や動作不良、故障の原因となることがあります。

この機器を保存する場合には、保存環境条件を満たし、直射日光を避けて保存してください。



◆異物を接触させない

この機器に金属類や燃えやすいものを接触させないでください。火災、感電の原因となります。必要に応じてカバー等を設置してください。万一異物が接触、付着して異常が発生した場合は、接続している電源機器を OFF にし、プラグをコンセントから抜いたあと、当社営業窓口にご連絡ください。そのまま使用しないでください。

◆不安定な場所に置かない

不安定な場所に置かないでください。落ちたり倒れたりしてけがの原因となります。また、万一落す等の衝撃を加えた場合は、本体の電源機器を OFF にし、プラグをコンセントから抜いてください。火災、感電の原因となります。

◆ボードに不用意にさわらない

ボード表面は 60℃以上になる場合がありますので不用意に手を触れないようにしてください。

■製品サポートについて■

- ◆技術的なお問い合わせは、当社 HP <URL : <http://www.systemtech.maxell.co.jp/>>の”画像認識システムお問い合わせフォーム”よりご送信ください。

■ 目次 ■

◆第1章 セットアップと取り付け方法	ページ
1.1 各部の名称	2
1.2 スイッチ設定	3
1.3 取り付け方法	4
◆第2章 SVP-Ax330CL 仕様	
2.1 ハードウェア仕様	7
2.2 ブロック図	8
2.3 PoCL カメラインタフェース	9
2.4 NTSC カメラインタフェース	10
2.5 モニタインタフェース	11
2.6 ストロボ出力インタフェース	12
2.7 パラレルI/Oインタフェース	13
2.8 シリアルインタフェース	15
2.9 LANインタフェース	16
2.10 SD カードスロット	17
2.11 バックアップ電源コネクタ	17
2.12 電源コネクタ	18
◆第3章 正常に動作しないとき	
3 動作不良内容と要因	20
不良1 SVP の電源が入らない	20
不良2 モニタに映像が正常表示されない	20
不良3 カメラ映像が正常に取り込めない(PoCL)	20
不良4 カメラ映像が正常に取り込めない(NTSC)	20
不良5 ストロボ信号出力ができない	20
不良6 パラレルI/O入出力ができない	20
不良7 SD メモリカードへのアクセスができない	20
不良8 シリアル通信が正常動作しない	20
不良9 LAN 通信が正常動作しない	20

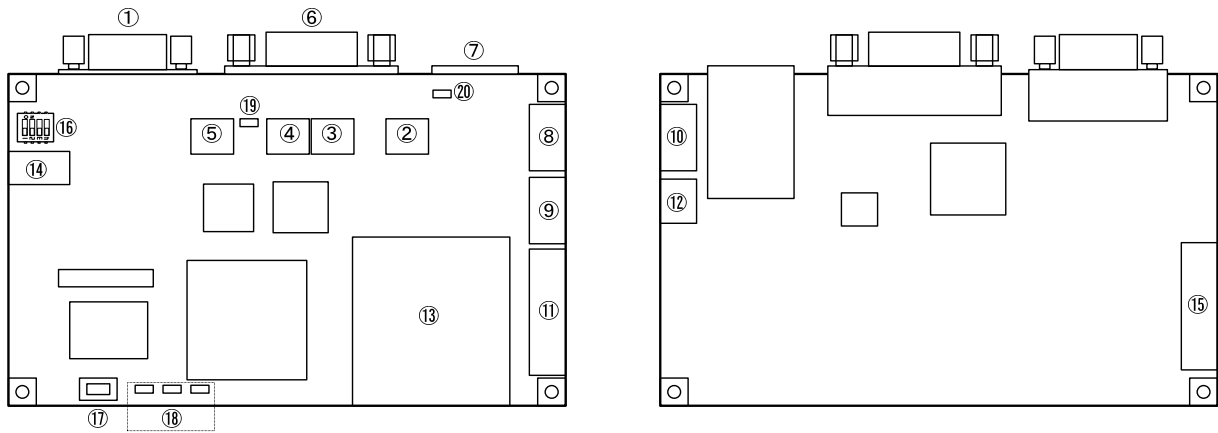
改訂履歴

版	改訂内容	改訂
1	新規	2014.11
2	社名変更	2017.05

第1章 セットアップと取り付け方法

1.1 各部の名称

SVP をご使用になる場合には、必要に応じてパソコン、カメラ、モニタ等の周辺機器、及び接続用ケーブルをご準備ください。お客様により設定、接続等を行って頂く部分の名称を示します。



No.	名称	詳細
①	PoCL カメラコネクタ	PoCL カメラの映像信号を入力します。 詳細は「2.3 PoCL カメラインタフェース」を参照ください。
②③④⑤	NTSC カメラコネクタ	NTSC カメラの映像信号を入力します。 チャンネルは②CH1/③CH2/④CH3/⑤CH4 に対応します。 詳細は「2.4 NTSC カメラインタフェース」を参照ください。
⑥	VGA コネクタ	VGA モニタ用の映像信号を出力します。 詳細は「2.5 モニタインタフェース」を参照ください。
⑦	LAN コネクタ	10BASE-T/100BASE-TX 規格の LAN ケーブルを接続します。 詳細は「2.9 LAN インタフェース」を参照ください。
⑧⑨⑩	シリアルコネクタ	RS-232C シリアル通信を行います。 チャンネルは⑧COM1/⑨COM2/⑩COM3 に対応します。 詳細は、「2.8 シリアルインタフェース」を参照ください。
⑪	パラレル I/O コネクタ	外部のセンサーやシーケンサ等を接続します。 詳細は、「2.7 パラレル I/O インタフェース」を参照ください。
⑫	バックアップ電源コネクタ	RTC 用バックアップ電源の供給を受けます。 詳細は、「2.11 バックアップ電源コネクタ」を参照ください。
⑬	SD カードスロット	SD カードを挿入します。 詳細は、「2.10 SD カードスロット」を参照ください。
⑭	電源コネクタ	電源と接続して DC+12V の供給を受けます。 詳細は、「2.12 電源コネクタ」を参照ください。
⑮	デバッグ用コネクタ	使用しません。 何も接続しないでください。
⑯	動作モード設定スイッチ	動作モードを設定します。 詳細は、「1.2 スイッチ設定」を参照ください。
⑰	RESET スイッチ	このスイッチを押下すると SVP が初期化されます。
⑱	動作ステータス LED	SVP の動作状態を示します。(※1) LED2:SVP 正常動作時、緑点滅 LED3:SVP 異常動作時、赤点灯 LED1:ステータス LED
⑲	カメラ電源 (PoCL) LED	PoCL カメラへの電源供給状態を示します。(※2) 緑点灯時:電源 (+12V) 供給状態
⑳	カメラ電源 (NTSC) LED	NTSC カメラへの電源供給状態を示します。(※2) 緑点灯時:電源 (+12V) 供給状態

※1:表示状態はソフトウェアにより異なる場合があります。

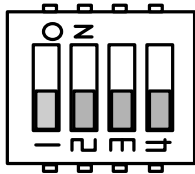
また、ステータス LED はソフトウェア Ver により対応していない場合があります。

※2:LED 消灯または点滅時は過電流保護回路が動作した可能性があります。

この場合、当社営業窓口までご連絡ください。

1.2 スイッチ設定

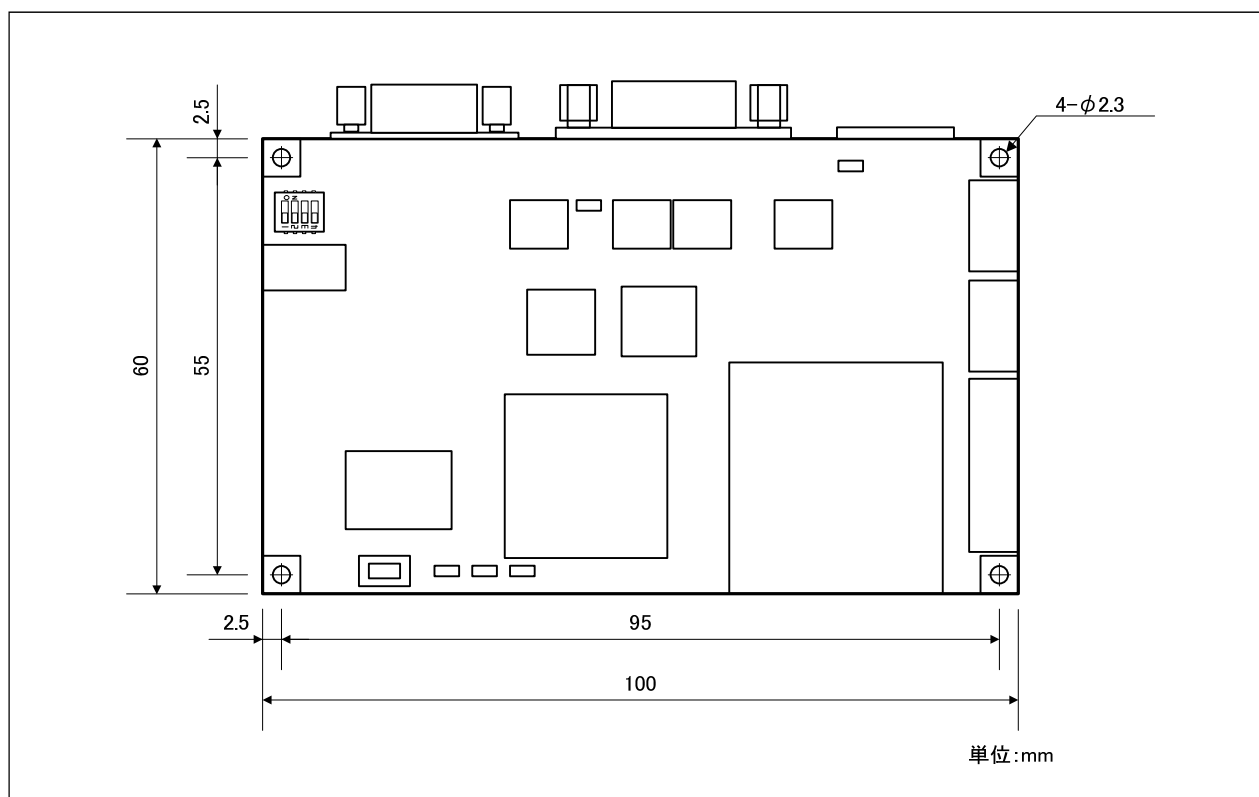
動作モード設定スイッチの概要と出荷設定を示します。



ビット	出荷設定	機能
1	OFF	リセット後の起動モードを設定します。 詳細は別紙「ユーザーズマニュアル」を参照下さい。
2	OFF	
3	OFF	
4	OFF	

1.3 取り付け方法

(1) 外形



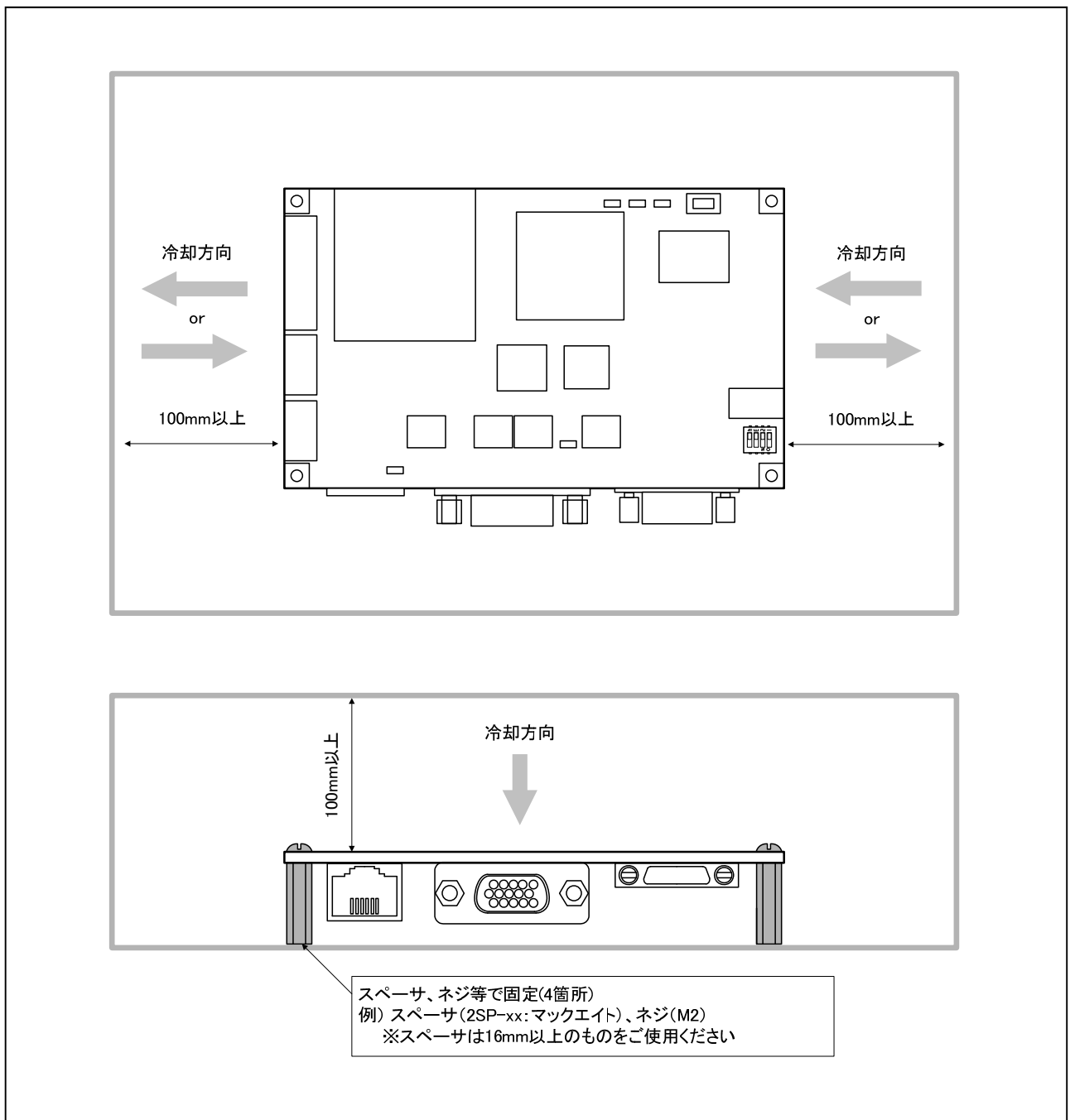
警告

- 取り付け、取り外しを行う際は必ずSVP及び周辺機器の電源をOFFにしてください。
- 静電気による故障を防止する為、取り付け、取り外しの際は静電気対策を行ってください。
- 筐体に取り付ける場合、必要に応じてSVPのグラウンドと筐体のフレームグラウンドを接続してください。
- ネジで固定する際は部品やパターンに接触しないようにしてください。
- SVPは動作中の発熱により高温になっていることがあります。取り外しの際はご注意ください。

(2) 取り付け方法

取り付け方向指定はありません。取り付けの際は以下の項目を満足するようにご注意ください。

- ①側面及び上面からの放熱を妨げることのないように 100mm 以上のスペースを設けてください。
- ②周囲温度が動作仕様を満足するように、ボード側面、上面より必ず強制冷却を実施してください。
動作温度につきましては、「2.1 ハードウェア仕様」を参照ください。
- ③スイッチ、LED がある為、用途により前面または上面にスペースが必要となります。
- ④コネクタはロックなしにケーブル接続する箇所があります。必要によりケーブル止め等によるロック対策を実施ください。また、ケーブル及びコネクタへは圧力を加えないようにご注意ください。
- ⑤周辺に熱源及びノイズ源を設置しないでください。



第2章 SVP-Ax330CL 仕様

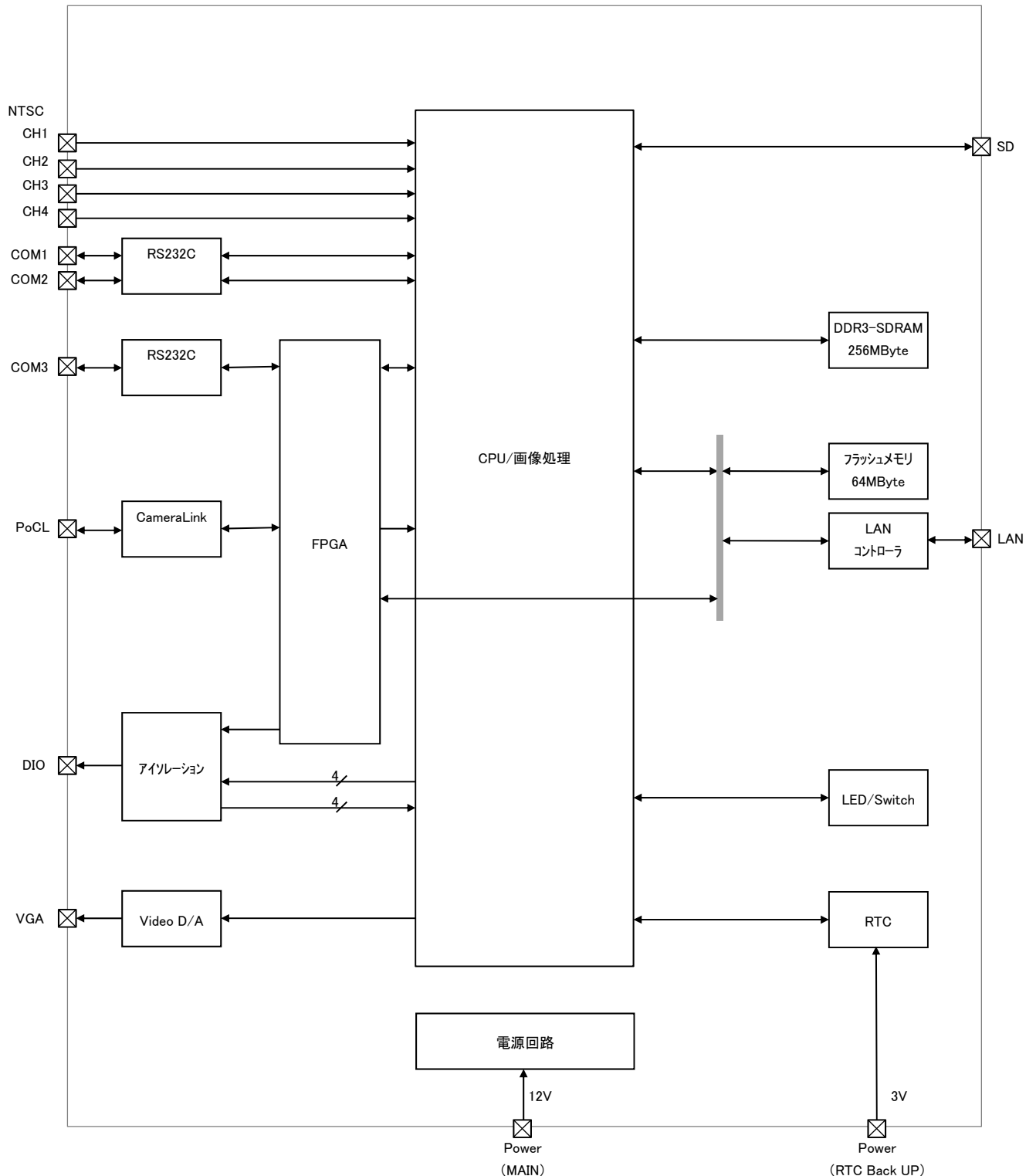
2.1 ハードウェア仕様

SVP のハードウェア仕様を示します。

項目		仕様
プロセッサ	ホスト	SH-4A(534MHz)
	画像処理	専用画像処理エンジン
メモリ	フラッシュ	64MByte
	システム/画像メモリ	256MByte(共有)
ビデオ入力 (PoCL)	映像信号	CameraLink BaseConfiguration (PoCL 対応) PoCL 非対応カメラ接続不可
	チャンネル数	1CH
ビデオ入力 (NTSC)	映像信号	NTSC モノクロ/カラー
	チャンネル数	4CH
	入力インピーダンス	75Ω
ビデオ出力	映像信号	アナログ RGB
	チャンネル数	1CH
	出力インピーダンス	75Ω
	デジタル分解能	RGB:666
	表示サイズ	VGA(640×480) SVGA(800×600) XGA(1024×768)
ストロボ出力	チャンネル数	絶縁出力:1点
	電圧	DC+12~+24V
	耐圧	最大+40V
	最大許容損失	60mW/1CH
外部 I/F	パラレル I/O	絶縁入力: 4点 電圧:DC+12~+24V 電流:DC+12V:最大 6mA/1CH DC+24V:最大 12mA/1CH
		絶縁出力: 4点 電圧:DC+12~+24V 耐圧: 最大+50V 最大許容損失: 250mW/1CH
	LAN I/F	100BASE-TX 1CH
	メモ리카ード I/F	SD カードスロット 1CH
	シリアル I/F	RS-232C 3CH
	寸法	100mm×60mm (コネクタ等、突出部分を除き)
DC 電源	メイン電源	DC+12V ±5% 消費電流: 最大 0.6A (カメラ非接続時)
	RTC バックアップ電源	DC+3.0V ±5%
	PoCL カメラ電源供給	DC+12V ±5% (許容電流:0.4A/1CH)
	NTSC カメラ電源供給	DC+12V ±5% (許容電流:0.4A/4CH)
環境条件	動作温度	温度: +5℃~+45℃ 湿度:30%RH~80%RH(非結露) ※腐食性ガスのないこと
	保存温度	温度: -20℃~+60℃ 湿度:30%RH~80%RH(非結露) ※腐食性ガスのないこと。
	※周囲温度が動作仕様を満足するように、必ず強制冷却を実施してください。	

2.2 ブロック図

SVP のブロック図を示します。



2.3 PoCL カメラインタフェース

(1) カメラとカメラケーブル

SVP は PoCL カメラを接続可能です。PoCL 非対応カメラは接続できません。カメラケーブルは PoCL 対応ケーブルをご使用ください。

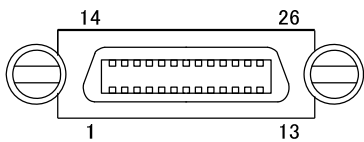
接続可能な PoCL カメラ、及びカメラケーブルにつきましては、当社営業窓口にご相談ください。

(2) ピン配置

カメラとのインタフェースはSDRコネクタで行ないます。

カメラコントロール信号はCC1/CC2をサポートします。CC3/CC4はサポートしていません。

カメラ入力コネクタのピン配置を示します。



☞ コネクタには、12226-8250-00PL(3M)を使用しています。

ピン No	I/O	信号名	ピン No	I/O	信号名
1	出力	DC+12V(※1)	14	-	GND
2	出力	CC4-(※2)	15	出力	CC4+(※2)
3	出力	CC3+(※2)	16	出力	CC3-(※2)
4	出力	CC2-	17	出力	CC2+
5	出力	CC1+	18	出力	CC1-
6	入力	SERTFG+	19	入力	SERTFG-
7	出力	SERTC-	20	出力	SERTC+
8	入力	X3+	21	入力	X3-
9	入力	XCLK+	22	入力	XCLK-
10	入力	X2+	23	入力	X2-
11	入力	X1+	24	入力	X1-
12	入力	X0+	25	入力	X0-
13	-	GND	26	出力	DC+12V(※1)

※1 電源容量は 0.4A です。

※2 サポートしていません。



注意

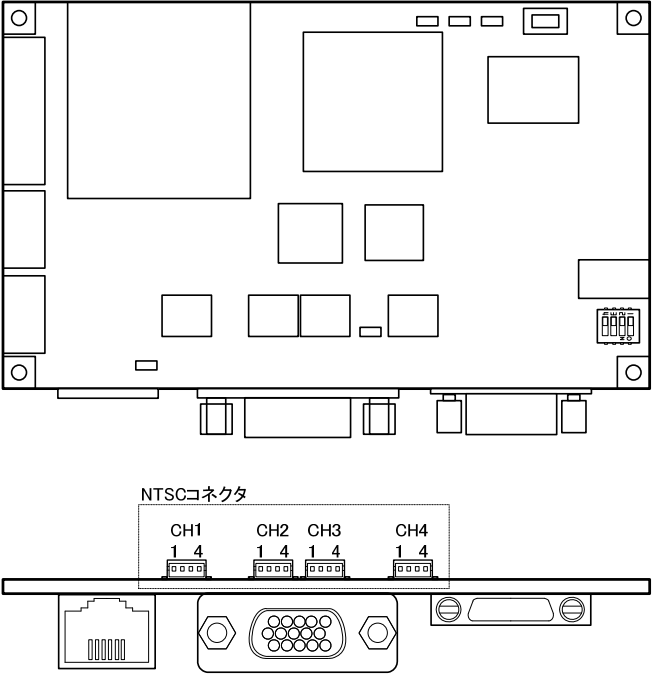
- ・カメラ接続及び取り外しする際は、必ずSVP本体の電源をOFFにしてください。
- ・PoCL非対応カメラケーブルを使用された場合、カメラ及びSVPが故障する可能性があります。

2.4 NTSC カメラインタフェース

(1) カメラ接続

SVP は NTSC カメラを 4 台接続可能です。また、NTSC コネクタに電源 (DC+12V) を出力しておりボードカメラ等の組込みに最適です。

(2) ピン配置



ピン No	I/O	信号名
1	出力	DC+12V(※1)
2	-	GND
3	入力	VIDEO_IN
4	-	GND

☞ コネクタには SM04B-SRSS (JST) を使用しています。

※1 電源容量は 4CH トータルで 0.4A(max) です。

接続例① : 0.1A カメラ×4 台

接続例② : 0.2A カメラ×2 台

⚠ 注意

- ・カメラ接続及び取り外しする際は、必ずSVP本体の電源をOFFにしてください。
- ・カメラに電源供給する場合、カメラ電源とSVP供給電源の仕様が合っているかご確認ください。

2.5 モニタインタフェース

接続するモニタは映像出力仕様に適合する機種をご使用ください。

項目	仕様
映像信号	アナログ RGB 0.7V(p-p)/75Ω
同期信号	セパレート HD/VD TTL レベル 負極性
解像度/周波数水平・垂直	VGA(640×480 画素)/59.5Hz・31.2KHz
	SVGA(800×600 画素)/58.6Hz・36.6KHz
	XGA(1024×768 画素)/69.0Hz・56.4KHz
コネクタ	高密度 D-Sub15 ピン

2.6 ストロボ出力インタフェース

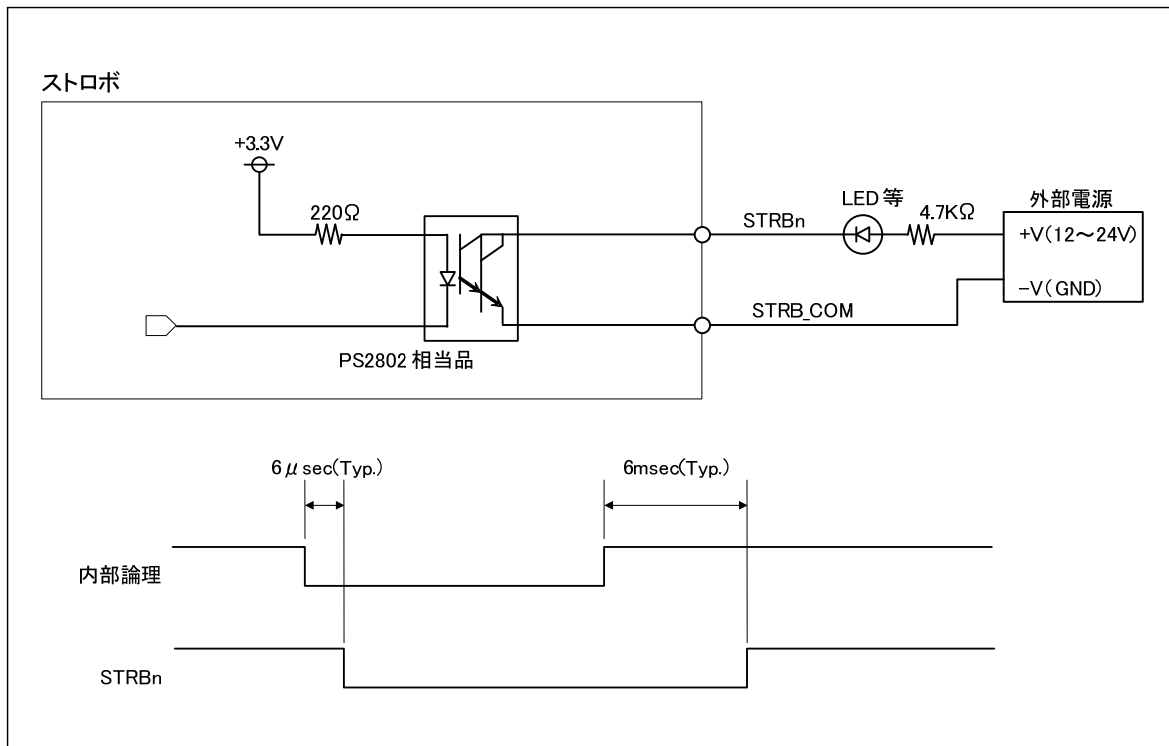
ストロボ信号はパラレル I/O インタフェースから出力されます。
ピン配置は「2.7 パラレル I/O インタフェース」でご確認ください。

(1)仕様

項目	仕様
出力チャンネル数	絶縁出力:1点
電圧	DC+12V~+24V
出力耐圧	最大+40V
最大許容損失	60mW/1CH

(2)ストロボ出力回路

出力回路図と内部論理(出力)のタイミングチャートを示します。



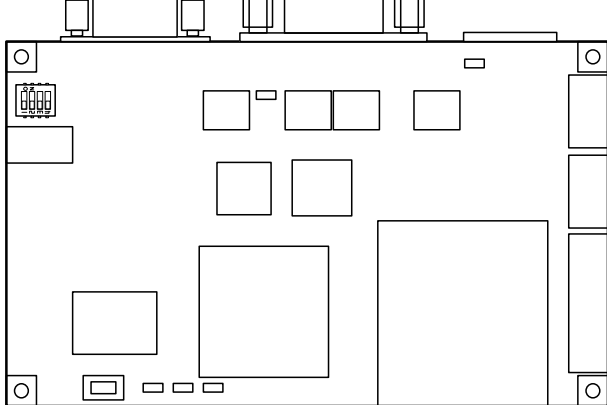
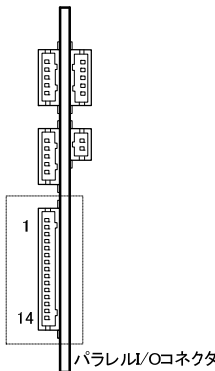
2.7 パラレルI/Oインタフェース

パラレルI/Oインタフェース仕様とピン配置を示します。

(1)仕様

項目		仕様
入力	入力チャンネル数	絶縁入力:4点
	入力電圧	DC+12V~+24V
	入力電流	DC+12V:最大 6mA/1CH DC+24V:最大 12mA/1CH
	割り込み機能	入力4チャンネル (但し割り込みレベルは4チャンネル共通)
出力	出力チャンネル数	絶縁出力4点
	電圧	DC+12V~+24V
	出力耐圧	最大+50V
	最大許容損失	250mW/1CH

(2)ピン配置

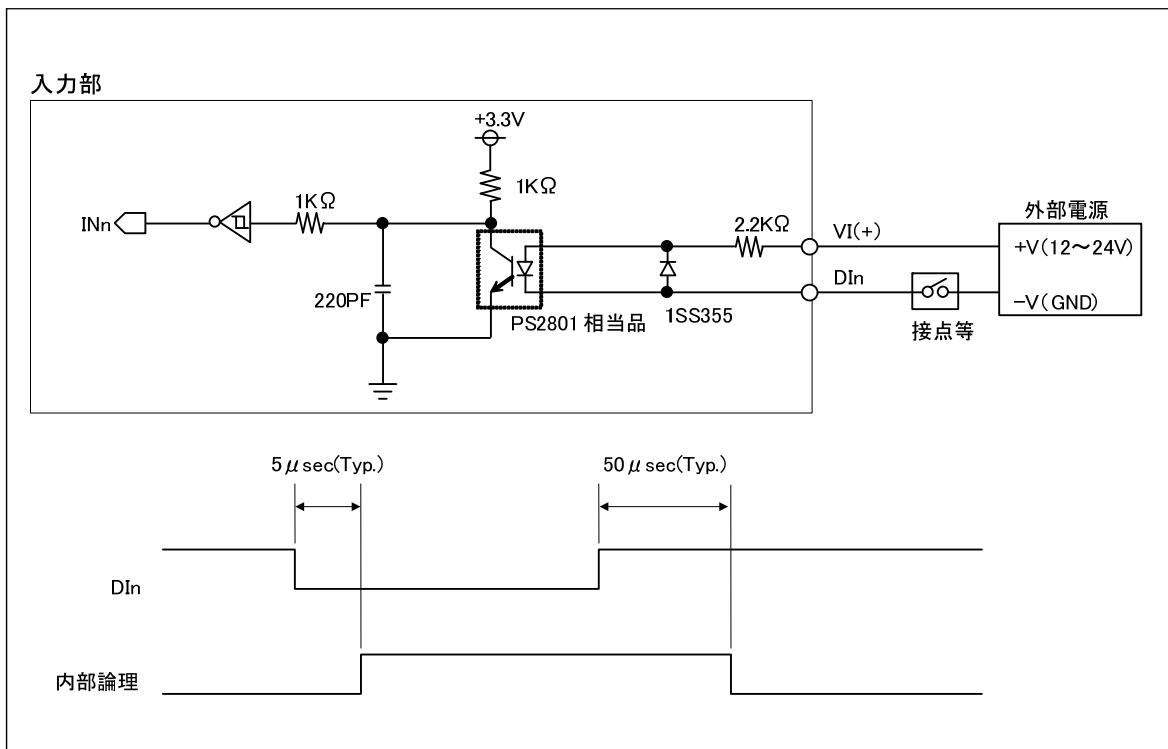
パラレルI/Oコネクタ

ピン No	I/O	信号名
1	-	VI+
2	入力	DI3
3	入力	DI2
4	入力	DI1
5	入力	DI0
6	-	NC
7	-	VO+
8	出力	DO0
9	出力	DO1
10	出力	DO2
11	出力	DO3
12	-	DO_COM
13	出力	STRBn
14	-	STRB_COM

☐ コネクタには DF13A-14P-1.25H(51)(ヒロセ)を使用しています。

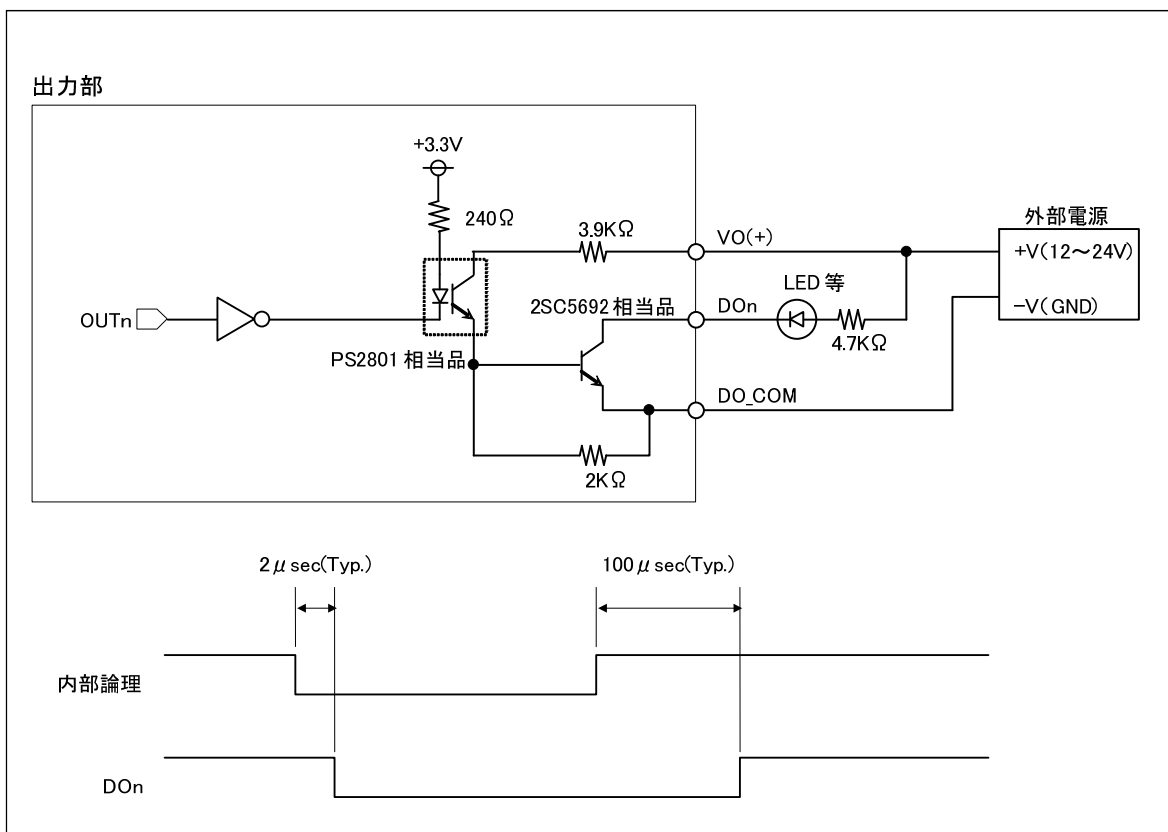
(3) 入力部

入力回路図と内部論理(入力)のタイミングチャートを示します。尚、入力信号(DIn)にはリレー接点・スイッチ・オープンコレクタ等、電源の GND に確実に接続できるものを使用してください。



(4) 出力部

出力回路図と内部論理(出力)のタイミングチャートを示します。



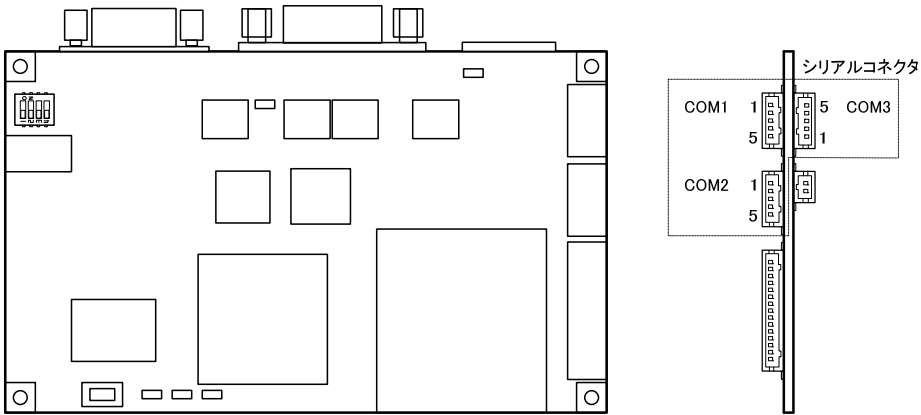
2.8 シリアルインタフェース

SVP はシリアルインタフェース (RS-232C 準拠) を 3CH サポートしており、パソコンもしくは外部コンソール等とインタフェースが可能です。シリアルインタフェースは COM1、COM2、COM3 により行います。シリアルインタフェース仕様の基本設定とコネクタのピン配置を示します。

(1) 基本設定

項目		仕様
同期方式		調歩同期式
転送速度		38400bps
ビット構成	スタートビット	1ビット
	ストップビット	1ビット
	パリティ	無し
	データ長	8ビット

(2) ピン配置



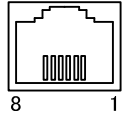
ピン No	I/O	信号名
1	入力	CTS(※1)
2	入力	RXD
3	-	GND
4	出力	TXD
5	出力	RTS(※1)

☞ コネクタには DF13A-5P-1.25H(51)(ヒロセ)を使用しています。

※1 CTS/RTS は COM1 のみサポートしています。COM2/COM3 は NC となります。

2.9 LAN インタフェース

SVP は LAN インタフェースを 1CH サポートしており、パソコン等とインタフェースが可能です。



ピン No	I/O	信号名
1	出力	TX(+)
2	出力	TX(-)
3	入力	RX(+)
4	-	NC
5	-	NC
6	入力	RX(-)
7	-	NC
8	-	NC

📖 コネクタには J0C-0006NL(PULSE)を使用しています。

2.10 SD カードスロット

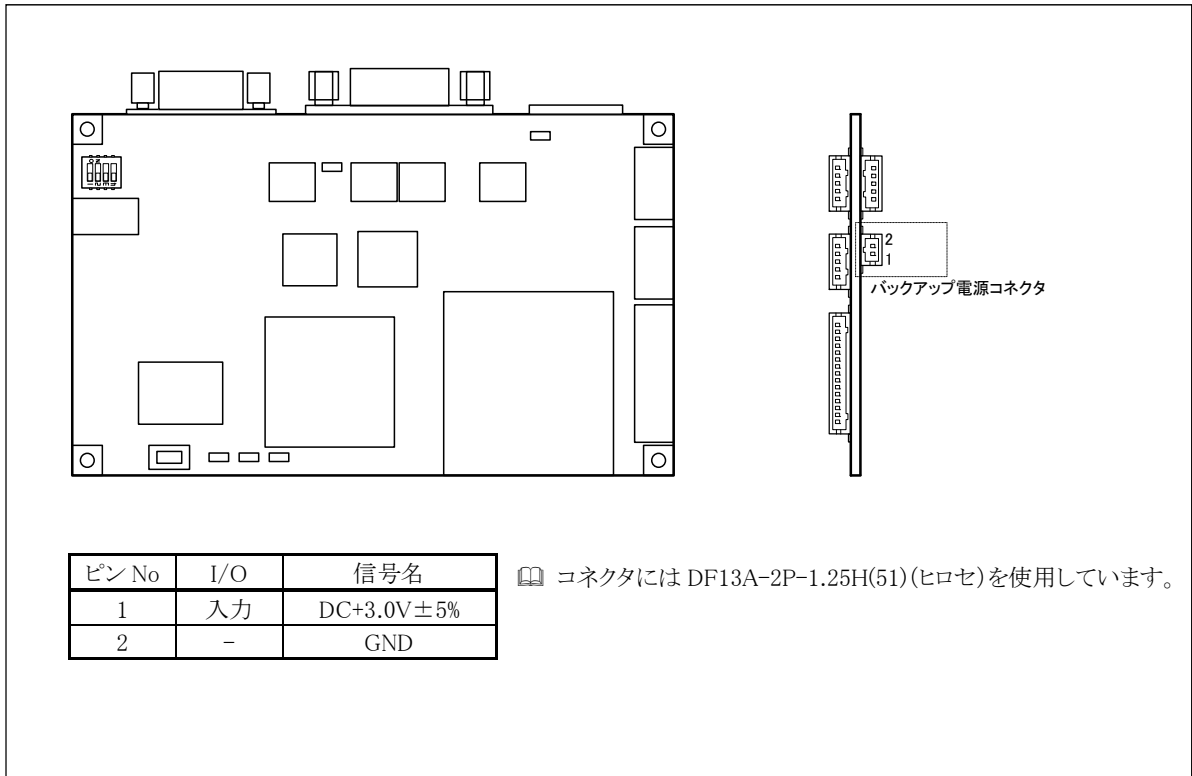
SVP は SD カードスロットを 1CH サポートしており、SD メモリカードを接続可能です。

項目	仕様
対応カード	SD メモリカード、SDHC メモリカードに対応 ※SDXC メモリカード非対応
スピードクラス	Class2/4/6/10 ※UHS 非対応
チャンネル数	1CH

SVP は、全ての SD メモリカードの動作を保証するものではありません。接続可能な SD メモリカードは、当社営業窓口にご相談ください。

2.11 バックアップ電源コネクタ

SVP は RTC 用バックアップ電源コネクタを備えています。外部電源(+3.0V)を接続することにより時刻データの保持が可能です。バックアップ電源の過電流保護は実装されておりません。必要に応じてヒューズ等の過電流保護回路を外部で構成してください。

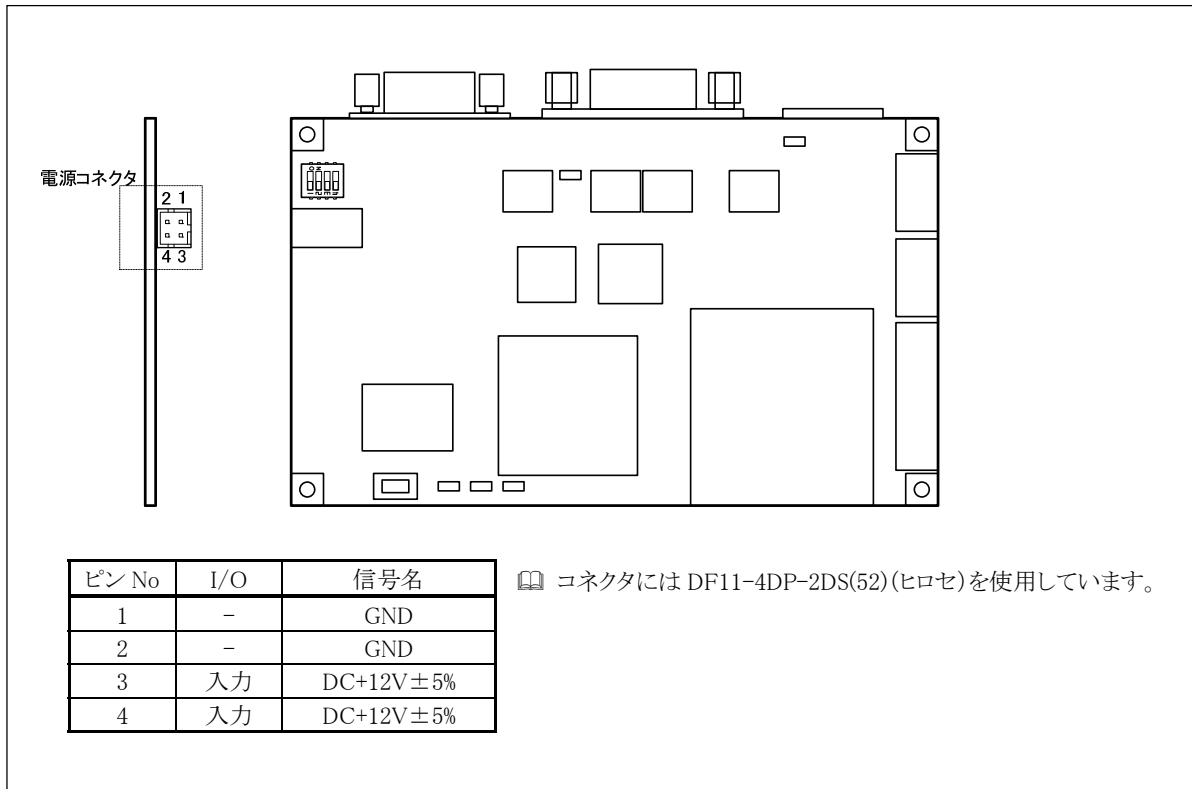


⚠ 注意

- バッテリケーブル接続及び取り外しする際は、必ずSVP本体の電源をOFFにしてください。
- 仕様範囲外での電圧印加、ケーブル誤配線による逆極性での電圧印加を行わないでください。

2.12 電源コネクタ

SVP は電源コネクタから供給される電源 (12V±5%) により動作します。供給された電源はそのまま PoCL カメラ及び NTSC カメラに出力されます。この為、SVP の電源仕様とカメラ電源仕様が合っていることを確認し、ご使用ください。



⚠ 注意

- 仕様範囲外での電圧印加、ケーブル誤配線による逆極性での電圧印加を行わないでください。
- カメラに電源供給する場合、カメラ電源とSVP供給電源の仕様が合っているかご確認ください。

第3章 正常に動作しないとき

3 動作不良内容と要因

正常に動作しない場合、SVP にインタフェースケーブル類が正しく接続されているか、断線あるいは誤配線が無いかをご確認ください。不良内容別に要因をご確認ください。

尚、下記要因に該当しない場合は、お手数ですが当社営業窓口までご連絡ください。

不良内容と要因

不良内容	要因
不良1 SVP の電源が入らない (電源 ON 時に状態表示 LED が点滅しない)	1. 電源ケーブルが最後まで押し込まれていない 2. 突入電流で電源の保護回路が動作している(電源の容量不足)
不良2 モニタに映像が正常表示されない	1. モニタのブライト調整等、各種調整が合っていない 2. モニタケーブルの特性インピーダンスが合っていない 3. モニタの終端抵抗設定が間違っている ■ 不良3/4の要因もご確認ください
不良3 カメラ映像が正常に取り込めない (PoCL)	1. カメラの絞り、ピント調整が合っていない 2. カメラの仕様が適合していない(PoCL 非対応カメラを接続している等) 3. カメラの動作モードが合っていない 4. SVP が供給可能な PoCL 電源容量をオーバーしている
不良4 カメラ映像が正常に取り込めない (NTSC)	1. カメラの絞り、ピント調整が合っていない 2. カメラの仕様が適合していない 3. カメラの動作モードが合っていない 4. SVP が供給する電源仕様とカメラの電源仕様が合っていない
不良5 ストロボ信号出力ができない	1. ストロボと SVP のストロボ出力回路仕様が適合していない
不良6 パラレルI/O入出力ができない	1. 出力回路と SVP の入力回路仕様が適合していない 2. 入力回路と SVP の出力回路仕様が適合していない
不良7 SDメモ리카ードへのアクセスができない	1. SD メモ리카ードと SVP の仕様が適合していない
不良8 シリアル通信が正常動作しない	1. SVP と通信先のシリアルインタフェース仕様が適合していない 2. SVP と通信先のボーレートがあっていない
不良9 LAN 通信が正常動作しない	1. 100BASE-TX 以外の機器に接続している 2. クロス/ストレートケーブルの選択を誤っている

超小型画像認識ボード SVP-Ax330CL
ハードウェアマニュアル(第2版)

発行所 **マクセルシステムテック株式会社**

設計部 〒992-0021 山形県米沢市花沢 3091-6

営業部 〒244-0801 神奈川県横浜市戸塚区信濃町 549-2 三宅ビル

URL <http://www.systemtech.maxell.co.jp/>

2017年5月 第2版発行

(C) マクセルシステムテック株式会社
